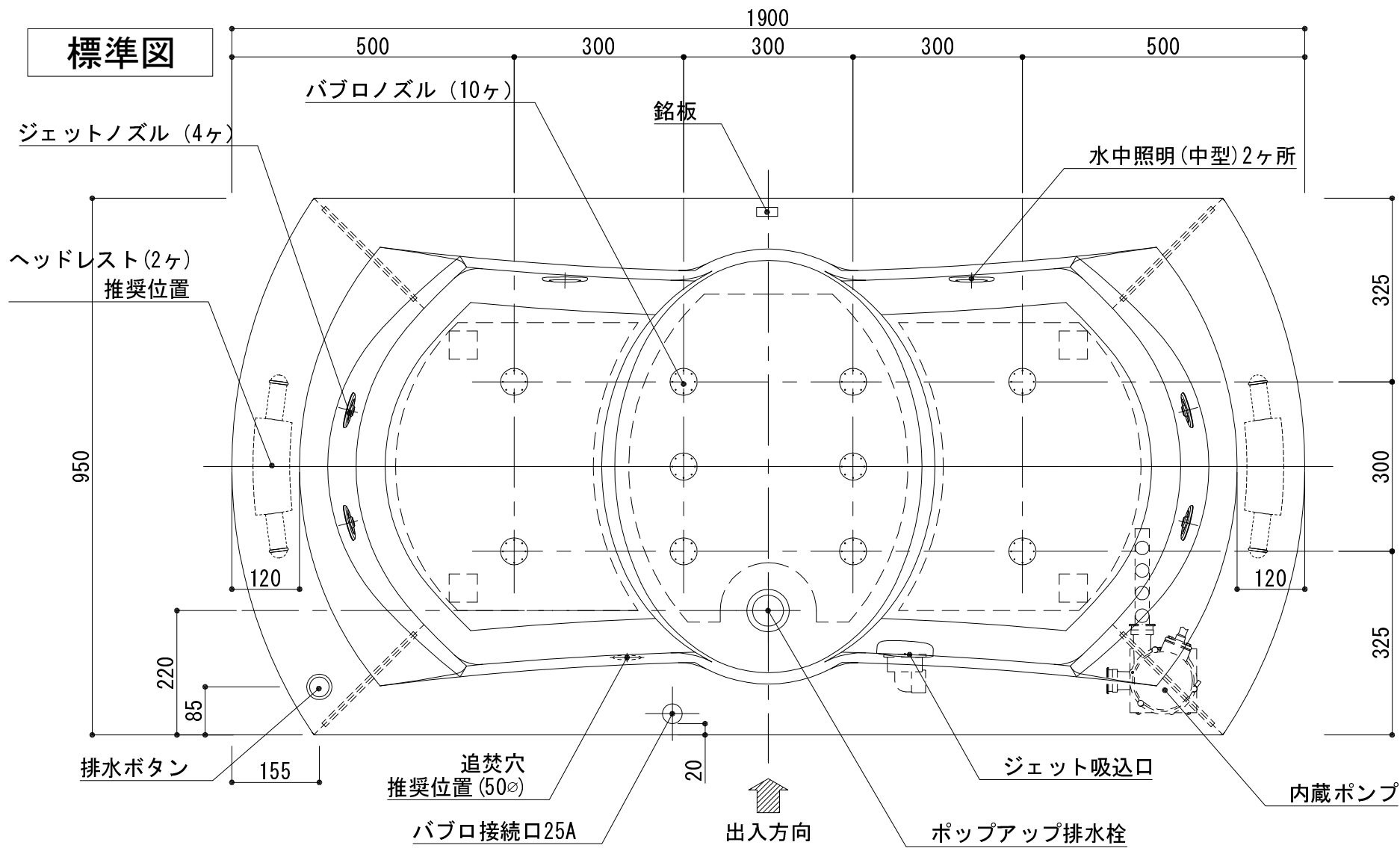
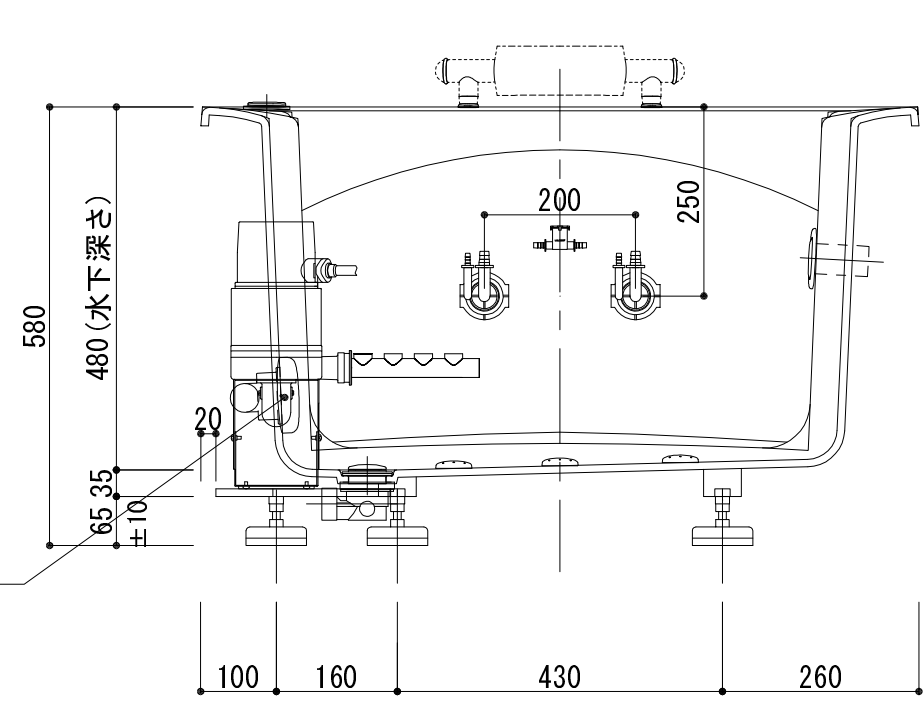
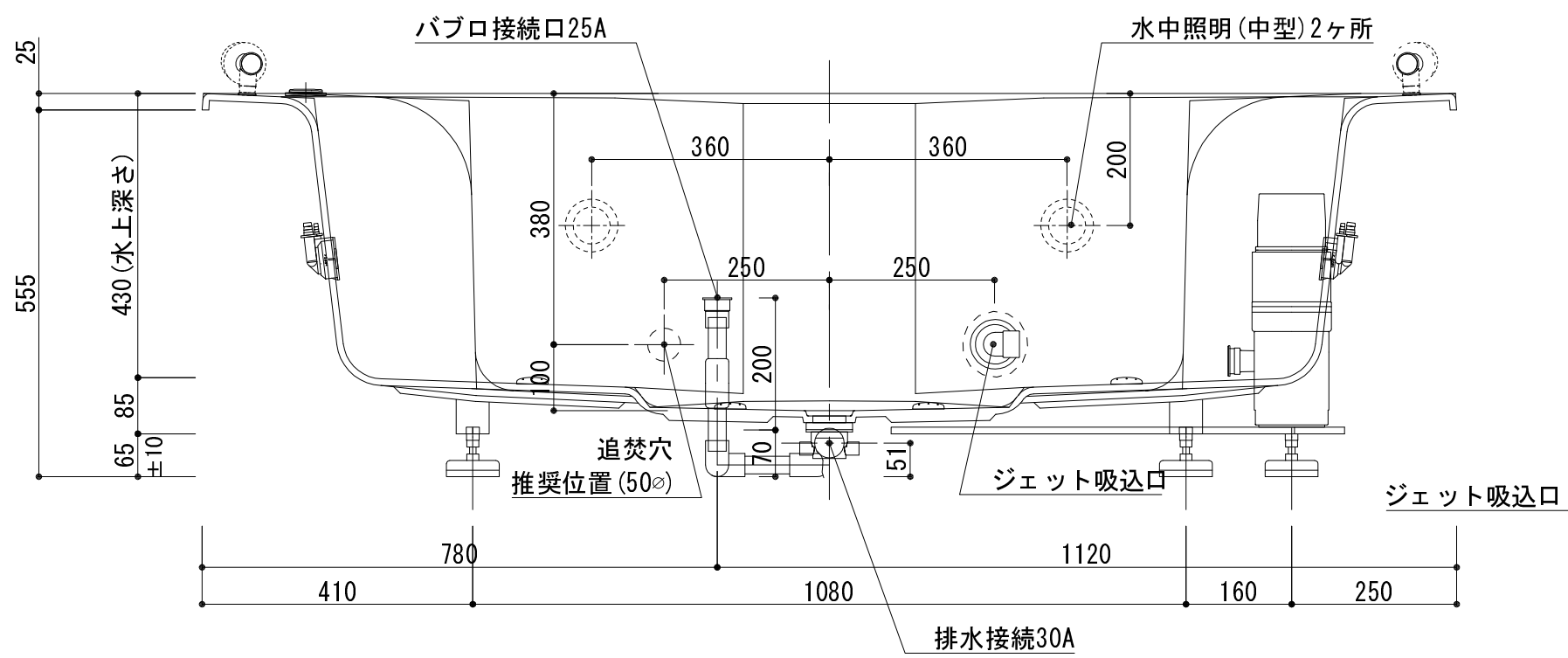


標準図



浴槽名 : ARW-1995JBL2			
容量 475L		重量 74Kg	
浴槽本体1900×950×580		材質 : アクリライトPX200 (FRA)	
品名	数量		
標準 排水栓	1式	ポップアップ排水栓 (30Aソケット止)	
標準 防振脚	5本	アジャスター調整 (±10)	
標準 ジェットポンプ	1台	内蔵型	
標準 ジェットノズル	4ヶ	SUS304	
標準 ジェット吸込口	1ヶ	SUS304	
標準 バブロナズル	10ヶ	SUS304	
標準 バブロ配管	1式	VP25Aソケット止	
標準 水中照明 (中型)	2灯	LED仕様	
OP	ヘッドレスト	2ヶ	
OP	追焚穴	1式	50φ穴開口



株式会社アベルコ アルティス営業部  
 東京都港区六本木3-16-33青葉六本木ビルANNEX2F TEL 03-5573-9261 FAX 03-5573-8661  
 株式会社アベルコ アルティス営業部 大阪営業所  
 大阪府大阪市中央区南船場4-11-20 G-TERRACE心斎橋2F TEL 06-6245-4516 FAX 06-6245-4502

作図 : H. 27. 04. 02  
 設計  
 施工

現場名  
 図名  
 ARW-1995JBL2/L (住宅仕様)

承認	検図	担当	作図	縮尺	A3
			飯島	1 : 10	
				図番	