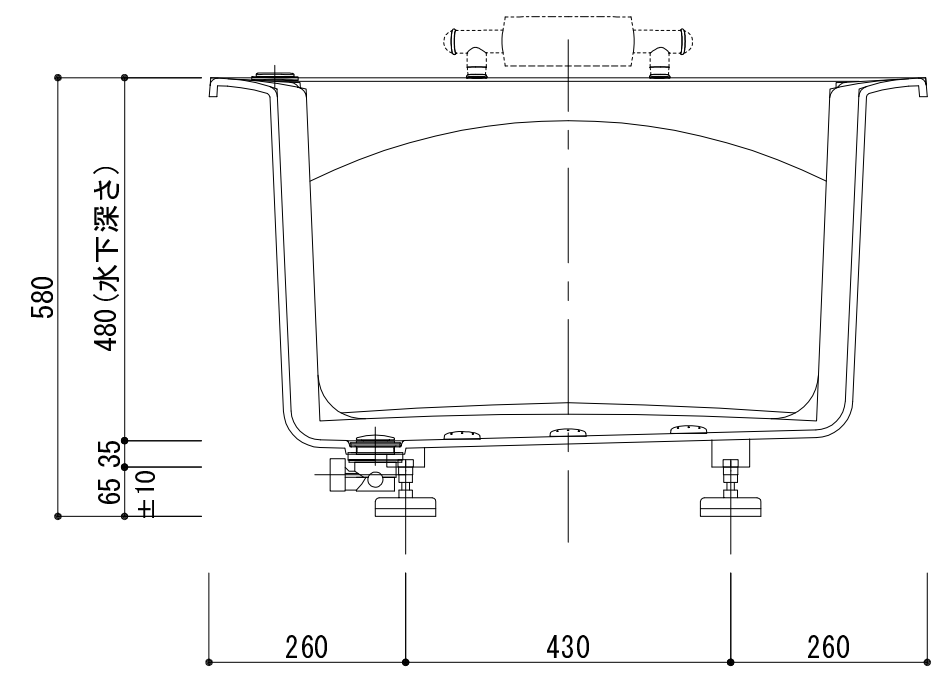
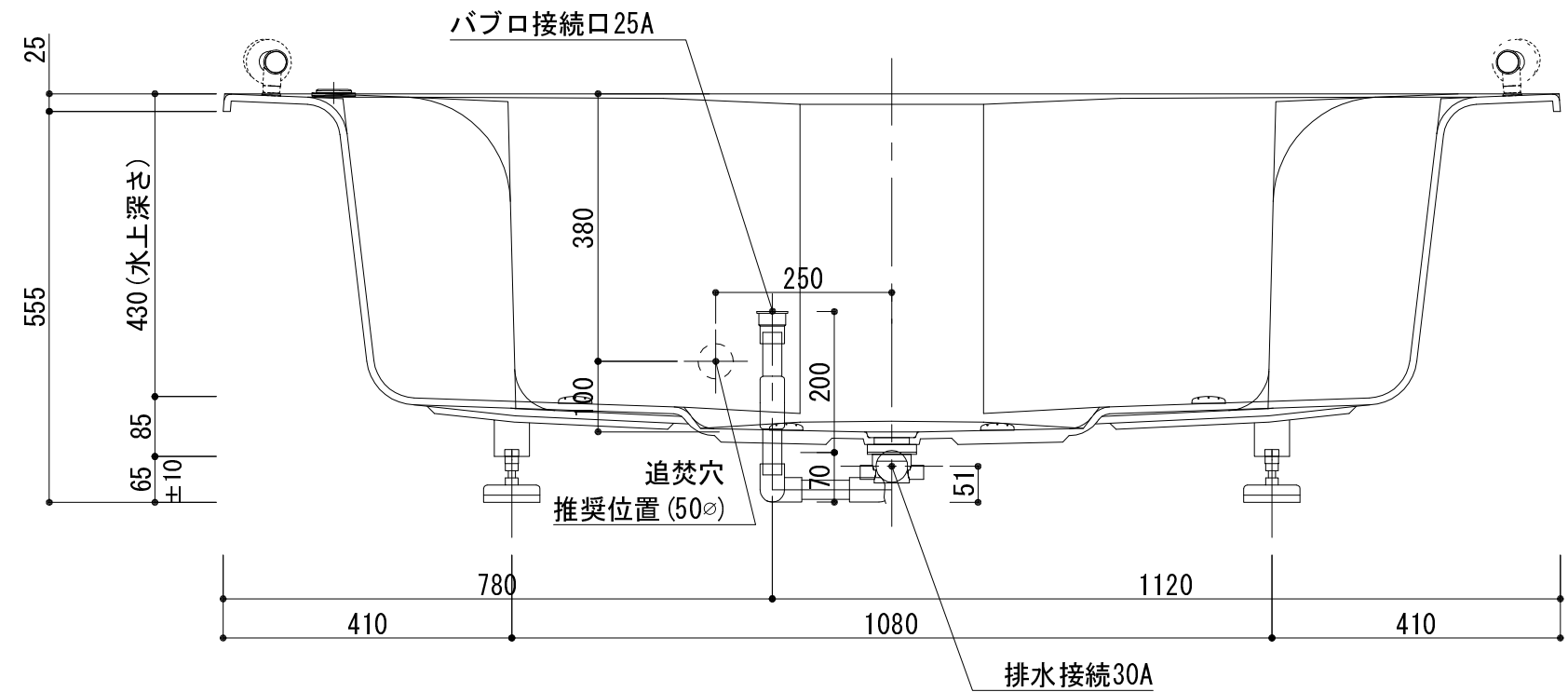
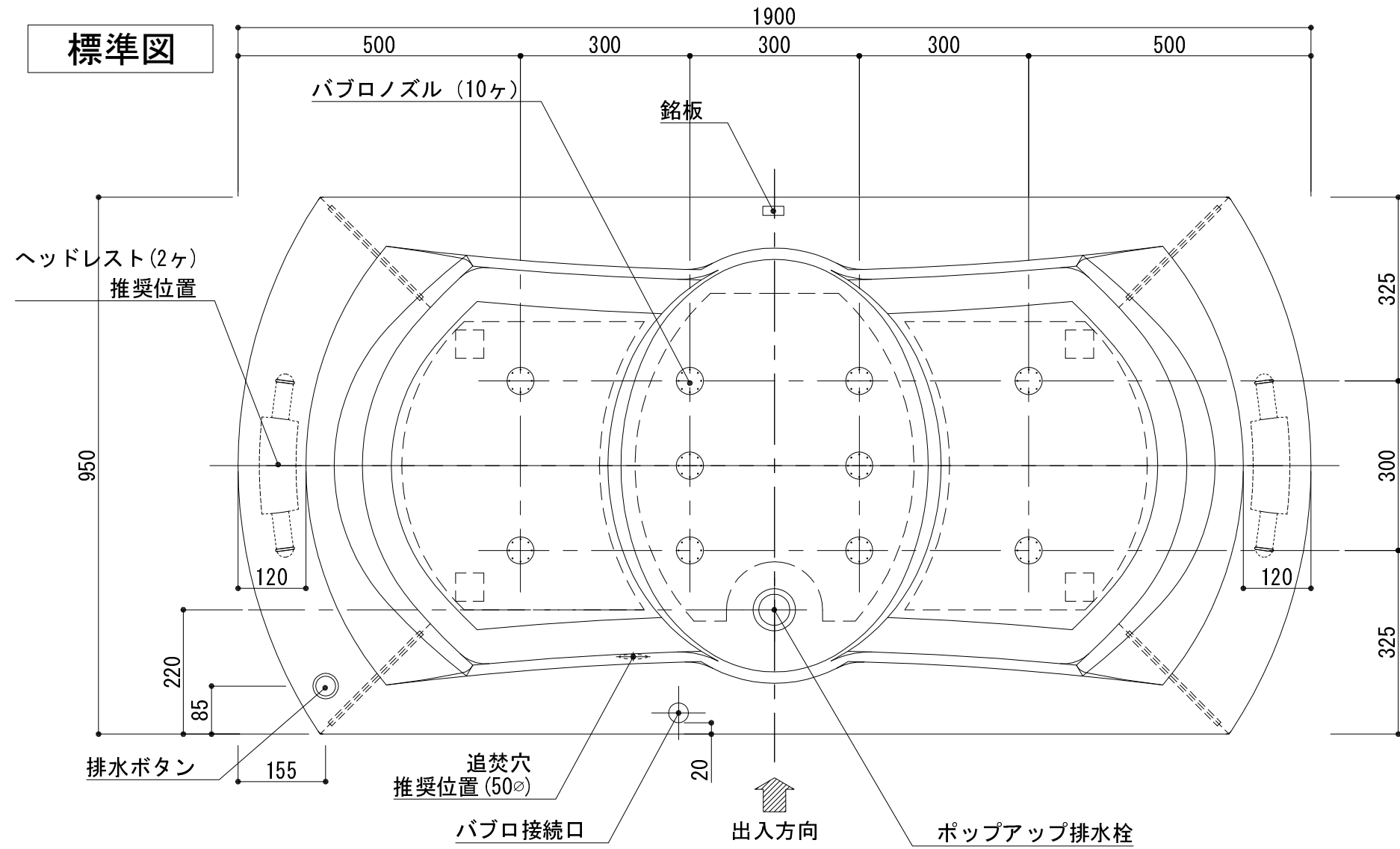


標準図



浴槽名 : ARW-1995B			
容量 475L		重量 66Kg	
浴槽本体1900×950×580		材質 : アクリライトPX200 (FRA)	
	品名	数量	
標準	排水栓	1式	ポップアップ排水栓 (30Aソケット止)
標準	防振脚	4本	アジャスター調整 (±10)
標準	バブロナズル	10ヶ	SUS304
標準	バブロ配管	1式	VP25Aソケット止
OP	ヘッドレスト	2ヶ	
OP	追焚穴	1式	50φ穴開口



株式会社アベルコ アルティス営業部  
 東京都港区六本木3-16-33青葉六本木ビルANNEX2 F TEL 03-5573-9261 FAX 03-5573-8661  
 株式会社アベルコ アルティス営業部 大阪営業所  
 大阪府大阪市中央区南船場4-11-20 G-TERRACE心斎橋2 F TEL 06-6245-4516 FAX 06-6245-4502

作図 : H. 27. 04. 02  
 設計  
 施工

現場名  
 図名  
 ARW-1995B/L (住宅仕様)

承認	検図	担当	作図	縮尺	A3
			飯島	1 : 10	
				図番	