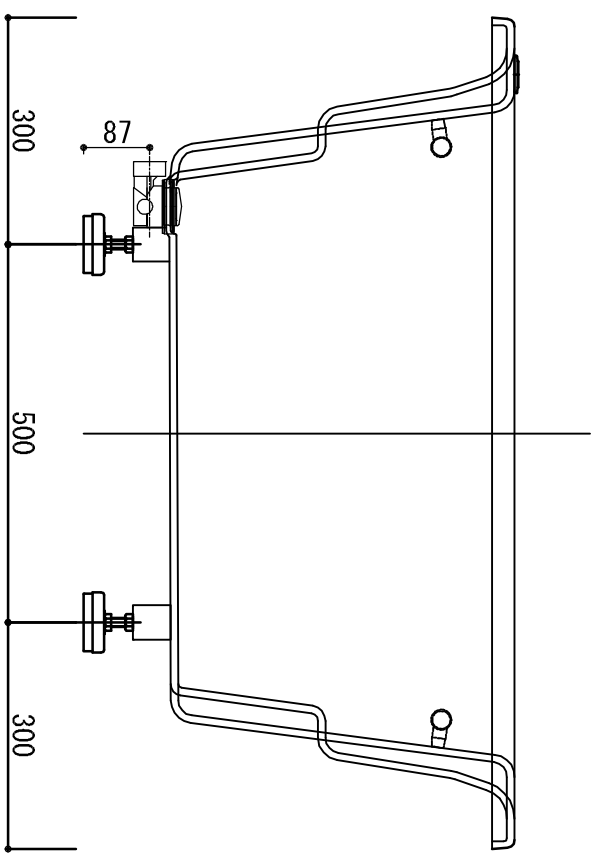
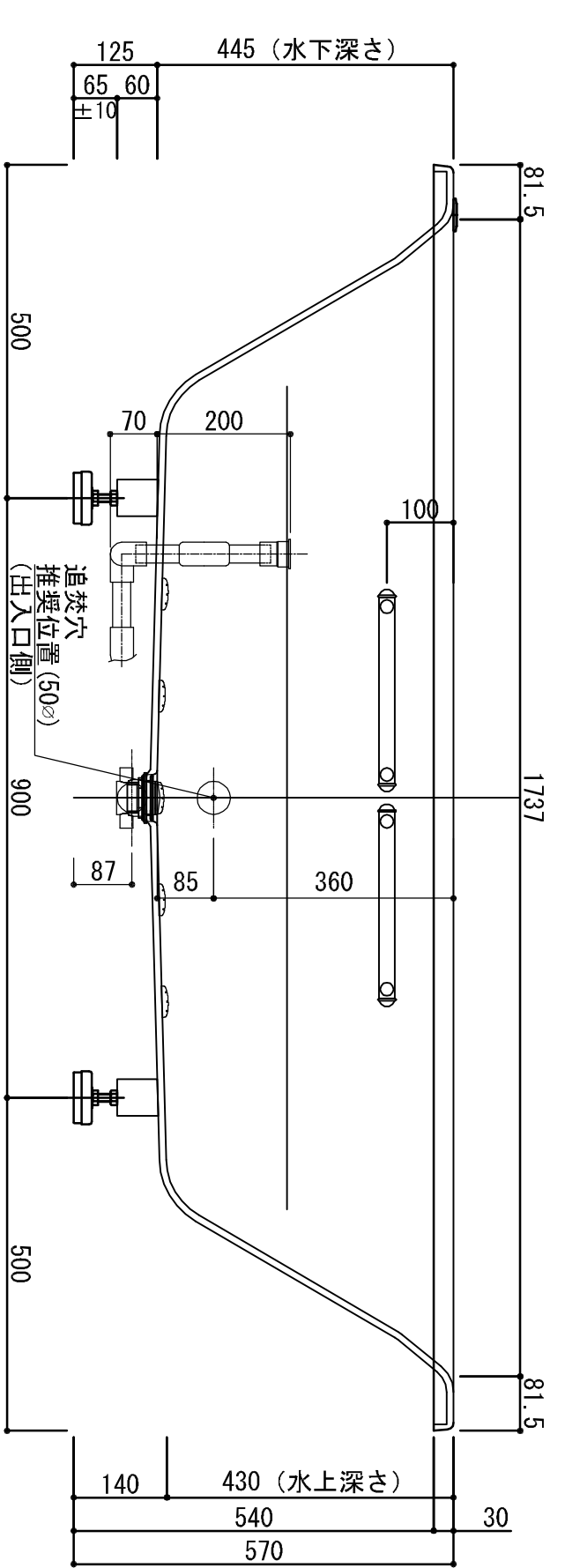
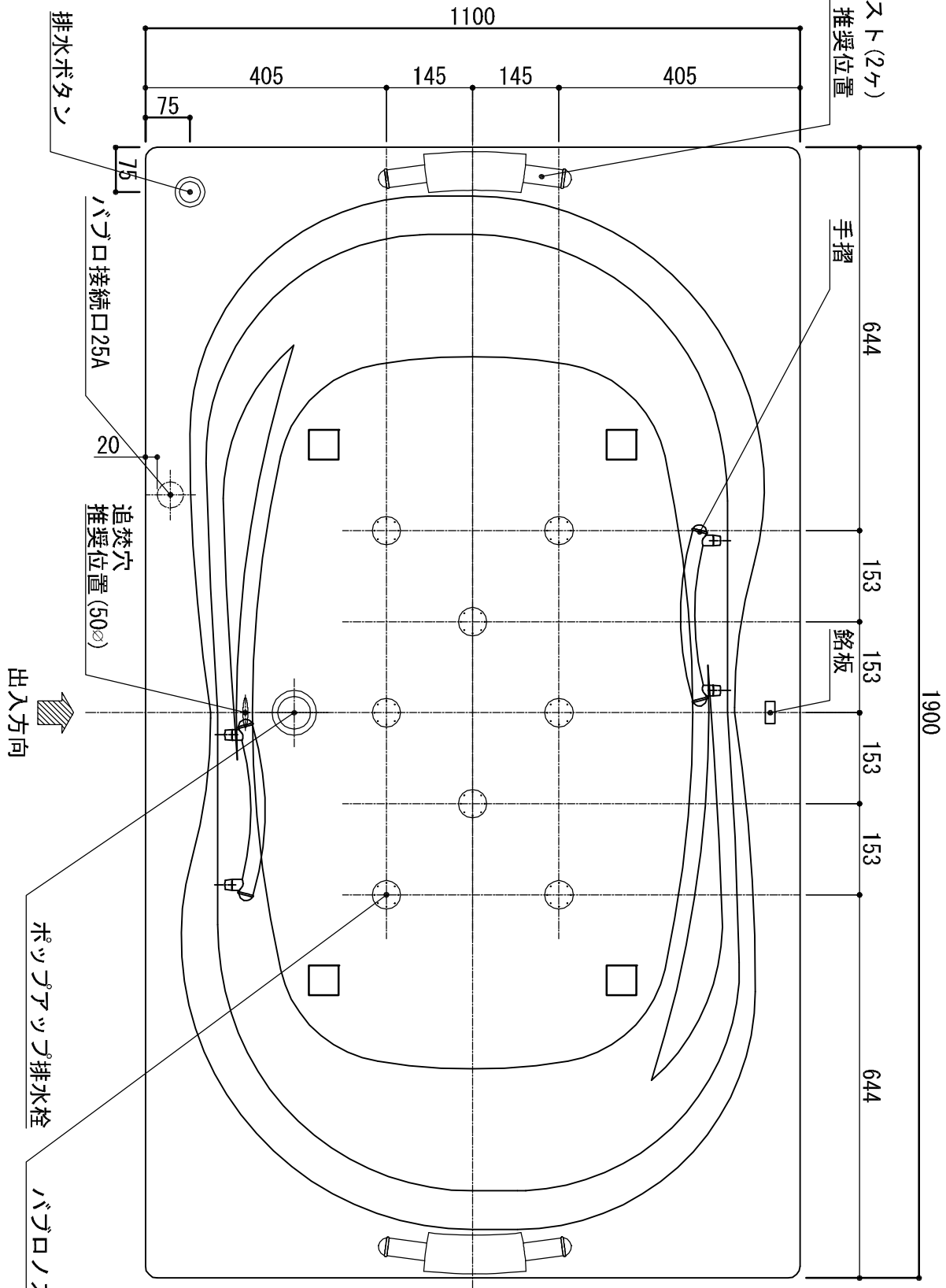


標準図

浴槽名：ARW-1911B	
容量 470L	重量 74Kg
浴槽本体1900×1100×570 材質：7ｸﾞﾗｲﾄﾞｲﾝﾌﾟｯｸ200 (FRA)	

品名	数量	
標準 排水栓	1式	ホｯﾌﾟｱｯﾌﾟ排水栓 (30Aｸﾞﾗｲﾄﾞ)
標準 防振脚	4本	ﾌﾞﾗｯｸﾞﾗｲﾄﾞ調整 (±10)
標準 バゴロノズル	8ヶ	SUS304
標準 バゴロ配管	1式	VP25Aｸﾞﾗｲﾄﾞ
標準 手摺	2本	SUS304 (L=300)
OP ヘッドレスト	2ヶ	
OP 追焚穴	1式	50φ穴開口



**AVELCO CO., LTD.**

株式会社アベルコ アルティマス営業部 東京都港区六本木3-16-33青葉六本木ビルANNEX2F TEL 03-5573-9261 FAX 03-5573-8661 株式会社アベルコ アルティマス営業部 大阪営業所 大阪府大阪市中央区南船場4-11-20 G-TERRACE心斎橋2F TEL 06-6471-5611 FAX 06-6471-5660	作図：H.26.06.08 設計 施工	現場名 図名 ARW-1911B/L (住宅仕様)	承認 検図 担当 作図 飯島	縮尺 1:10 A3
---	---------------------------	---------------------------------	----------------------------	------------------