

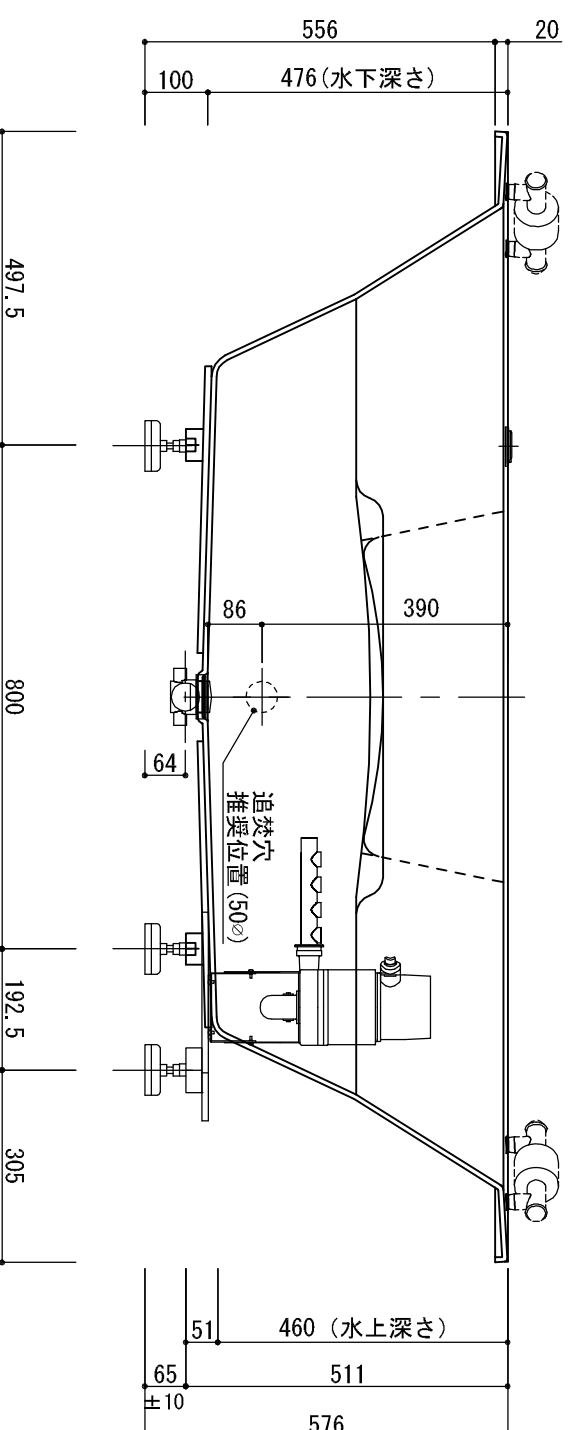
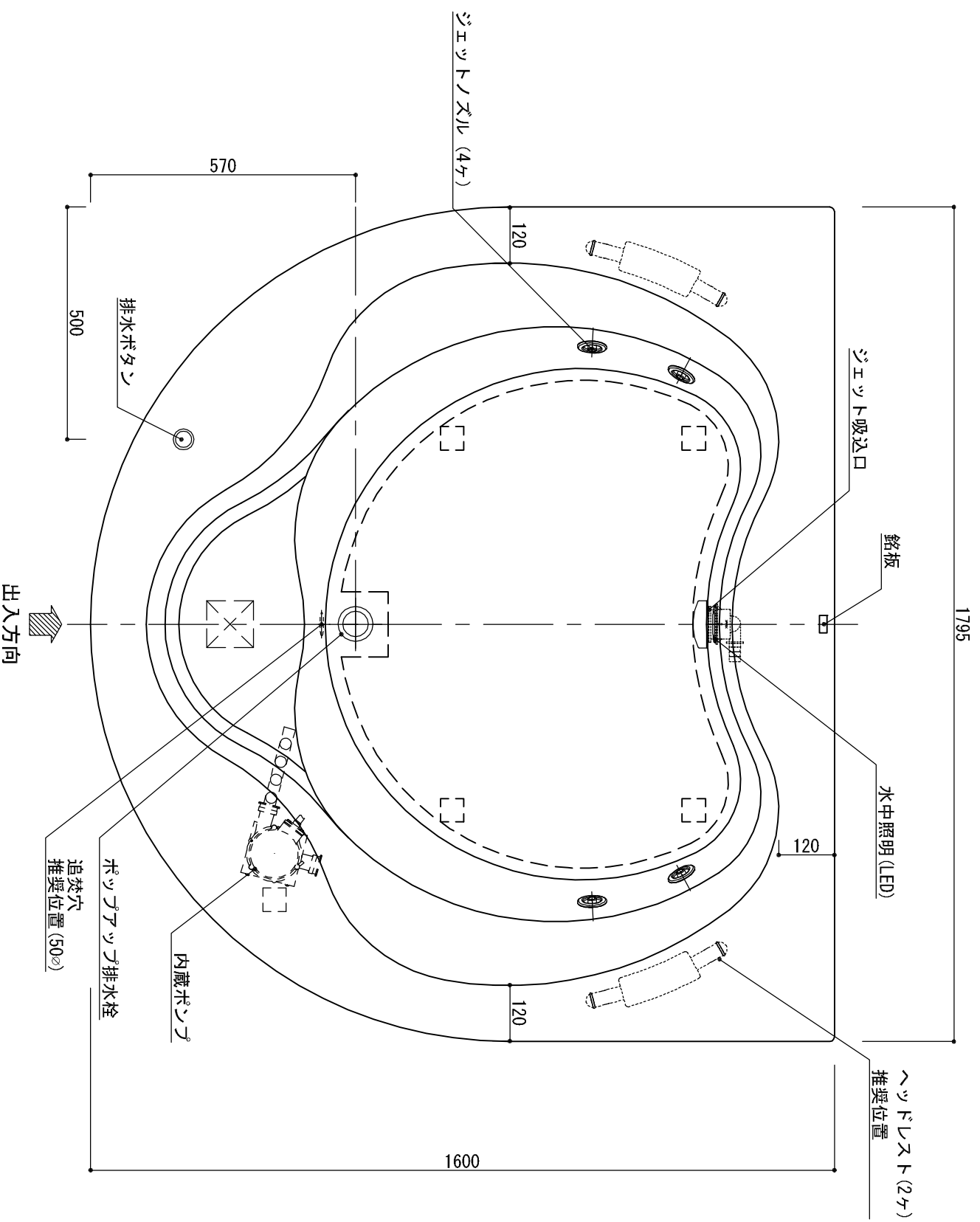
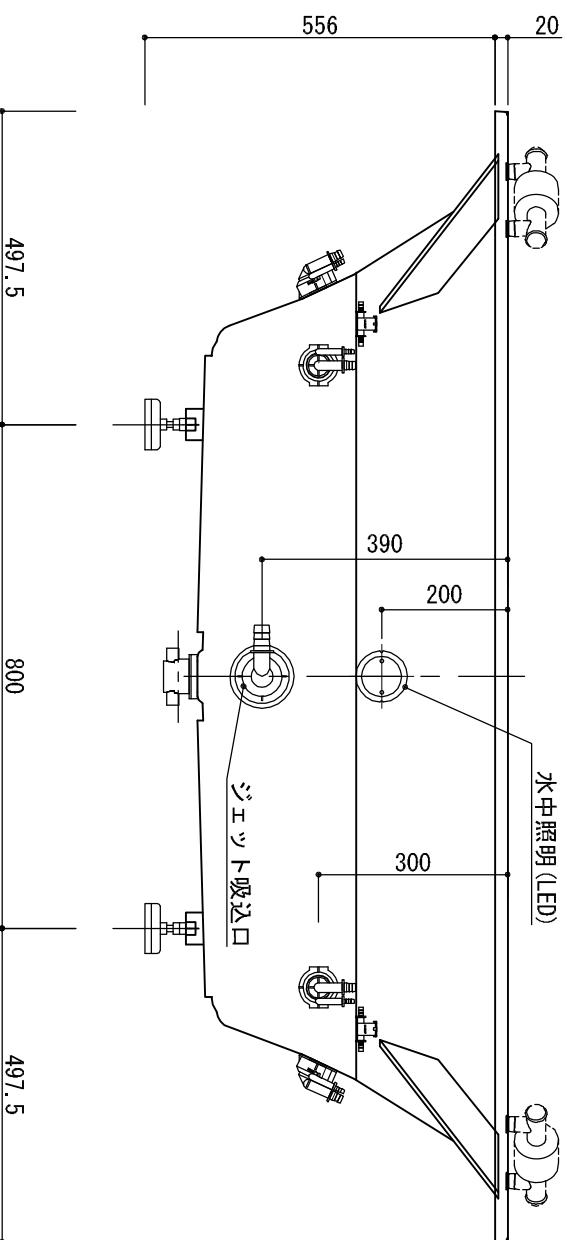
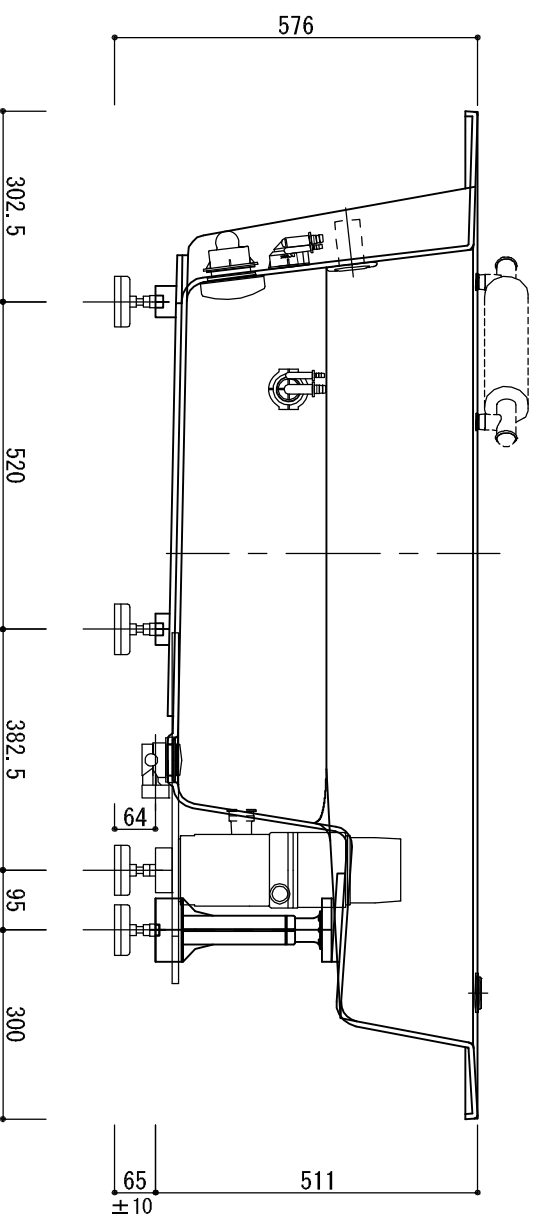
浴槽名：ARW-1816JL1

容量 520L 重量 80Kg

浴槽本体1795×1600×576 材質：771511PX200 (FRA)

### 標準図

品名	数量	
標準 排水栓	1式	ホリマツ排水栓 (30N/φ1.5)
標準 防振脚	6本	771511調整 (±10)
標準 スネツプ下脚	1本	ABS製
標準 ジェットポンプ	1台	内蔵型
標準 ジェットノズル	4ヶ	SUS304
標準 ジェット吸込口	1ヶ	SUS304
標準 水中照明	1灯	LED仕様
OP ヘッドレスト	2ヶ	
OP 追焚穴	1式	50φ穴開口
OP 水栓穴開	1式	



# AMECO CO., LTD.

株式会社アメルコ アルティマス営業部

東京都港区六本木3-16-33青葉六本木ビルAMNEX2F TEL 03-5573-9261 FAX 03-5573-9661

株式会社アメルコ アルティマス営業部 大阪営業所

大阪府大阪市中央区南船場4-11-20 G-TERRACE心斎橋2F TEL 06-6245-4516 FAX 06-6245-4502

作図：H.27.04.02

設計

施工

現場名

図名 ARW-1816JL1/L (住宅仕様)

承認

検図

担当

作図 飯島

縮尺 1:12

図番

A3