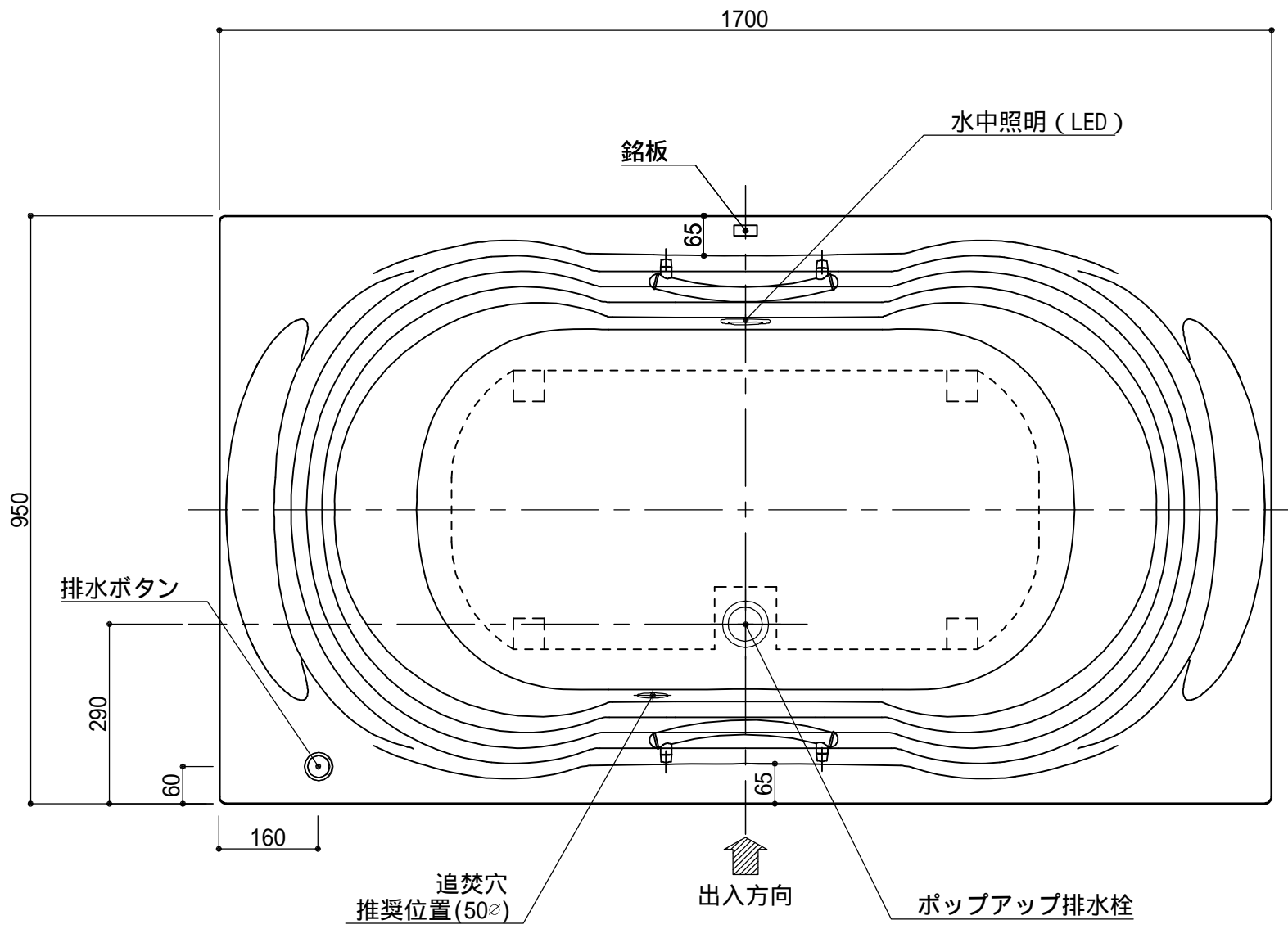
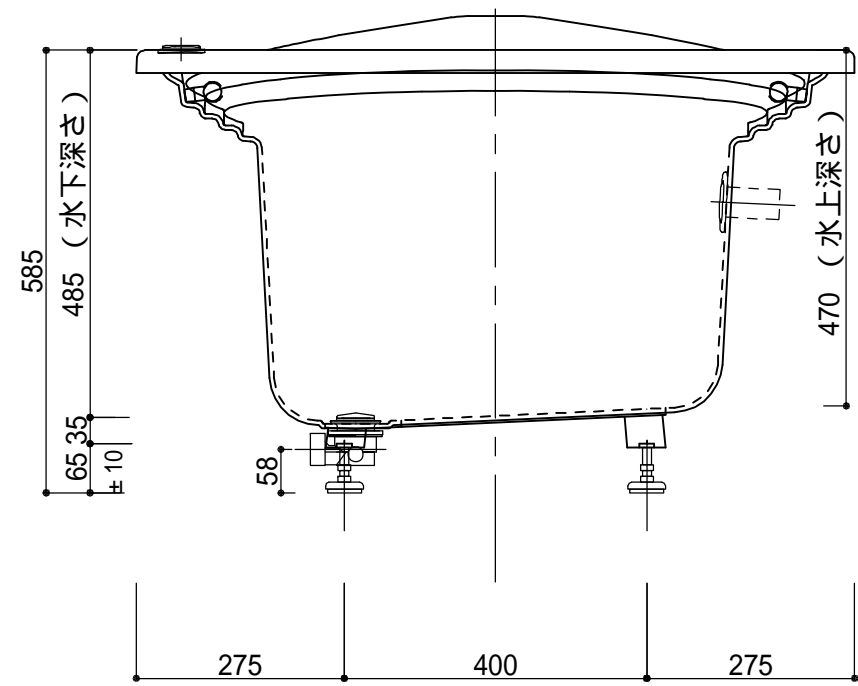
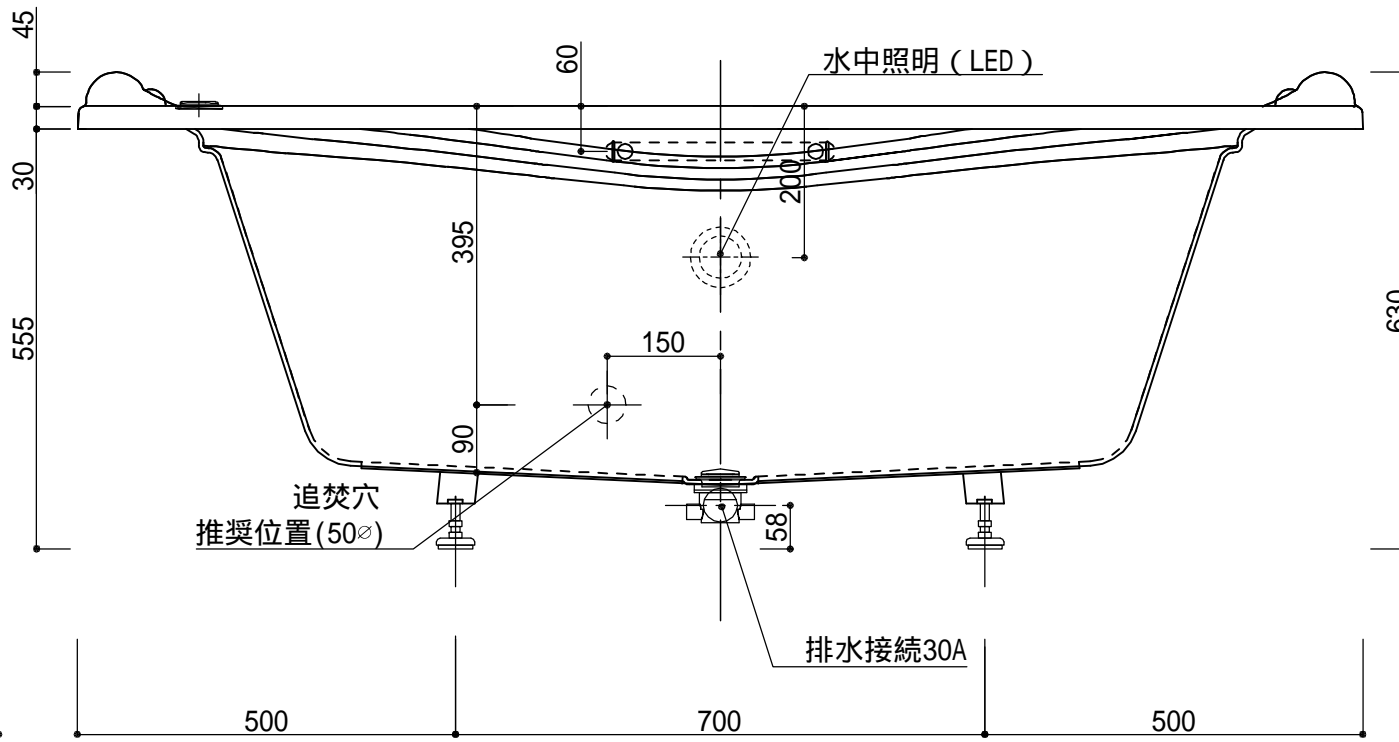
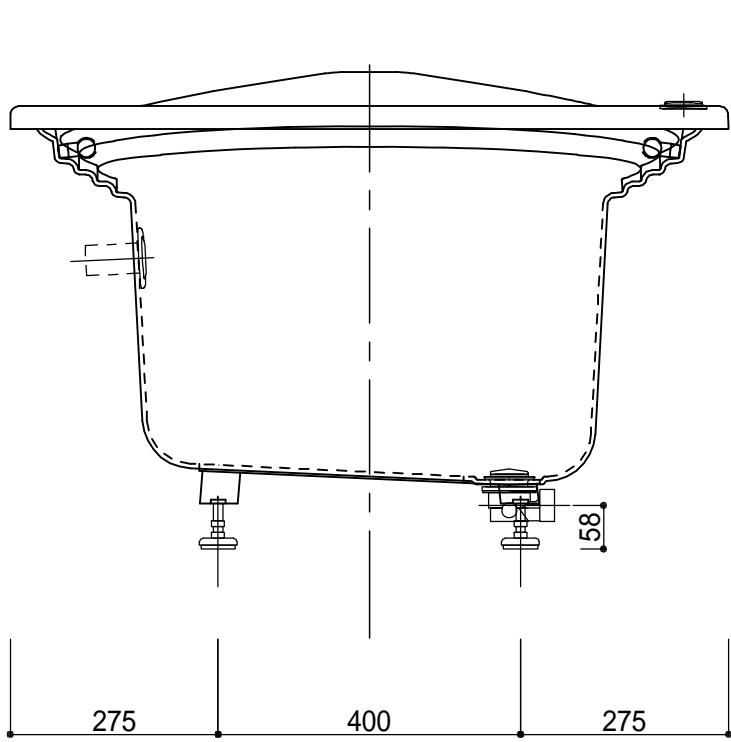


標準図



浴槽名：ARW-1795NL1			
容量 335L		重量 50Kg	
浴槽本体1700×950×630 材質：アクリライトPX200(FRA)			
	品名	数量	
標準	排水栓	1式	ポップアップ排水栓(30Aカット止)
標準	アジャスター	4本	アジャスター調整(±10)
標準	手摺	2本	SUS304(L=300)
標準	水中照明	1灯	LED仕様
OP	追焚穴	1式	50φ穴開口



**株式会社アベルコ** アルティス営業部  
 東京都港区六本木3-16-33青葉六本木ビルANNEX2 F TEL 03-5573-9261 FAX 03-5573-8661  
 株式会社アベルコ アルティス営業部 大阪営業所  
 大阪府大阪市中央区南船場4-11-20 G-TERRACE心斎橋2 F TEL 06-6245-4516 FAX 06-6245-4502

作図：H.27.04.02  
 設計  
 施工

現場名  
 図名  
 ARW-1795NL1/L(住宅仕様)

承認	検図	担当	作図	縮尺	A3
			飯島	1:10	
				図番	