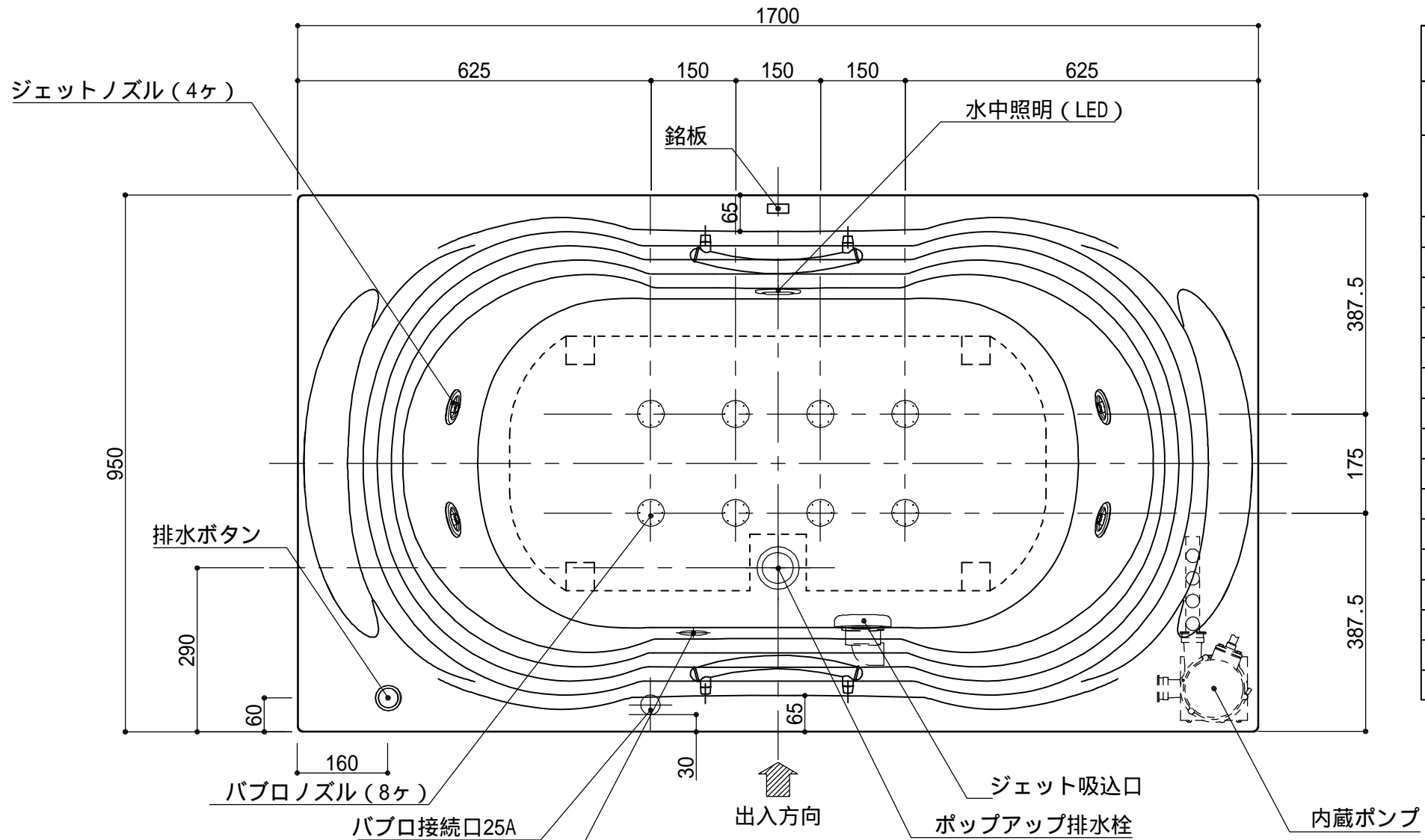
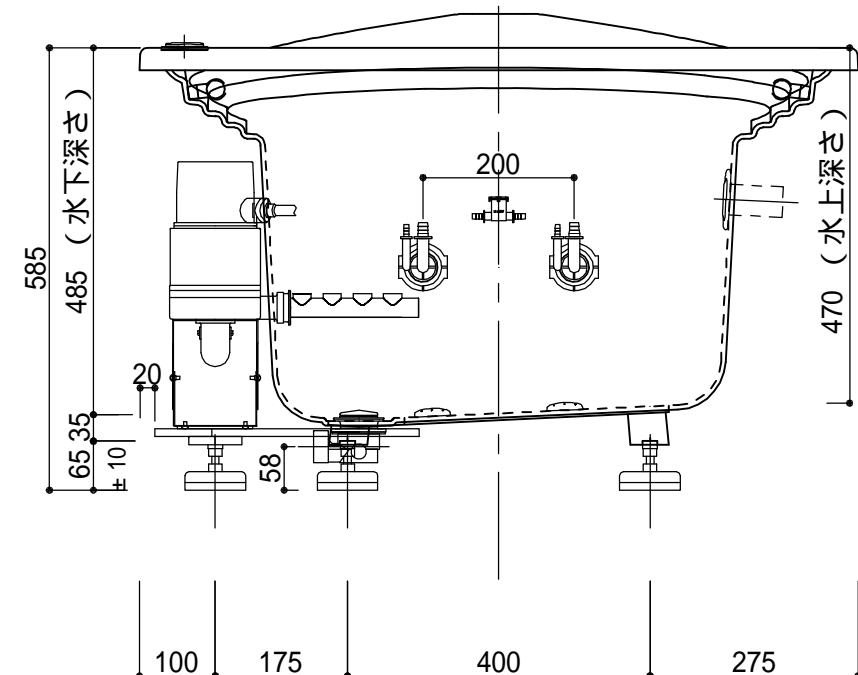
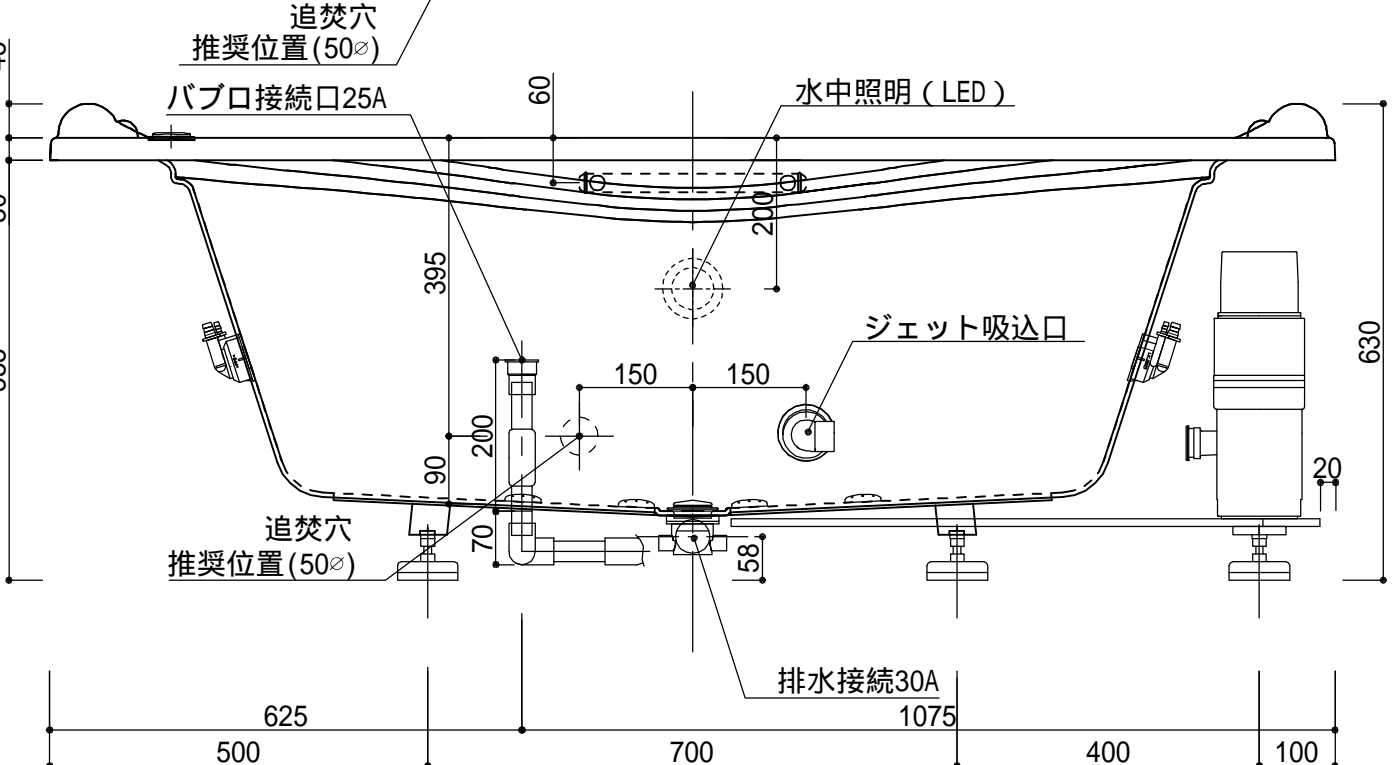
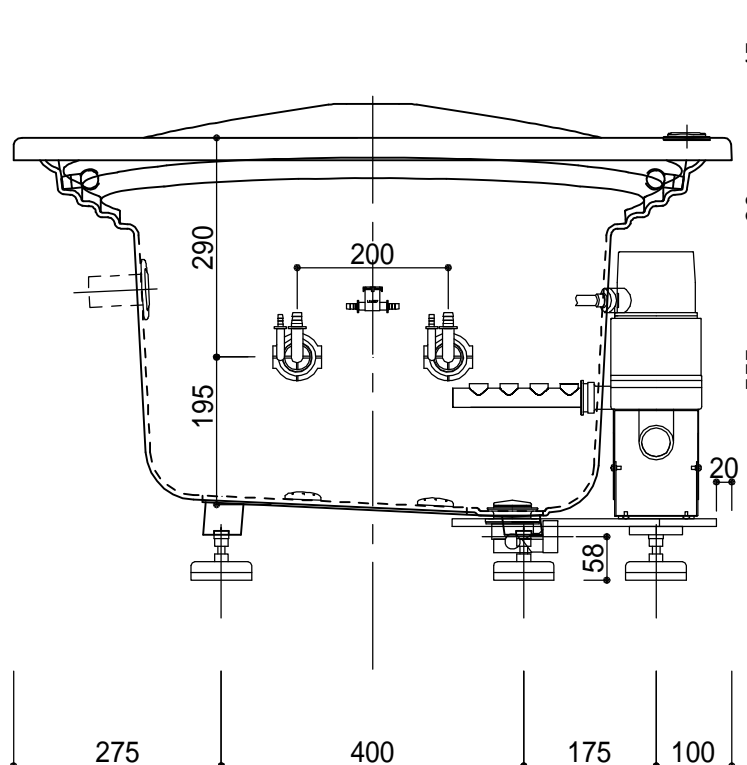


標準図



| | |
|--|---------|
| 浴槽名 : ARW - 1795JBL1 | |
| 容量 335L | 重量 60Kg |
| 浴槽本体1700×950×630 材質 : アクリライトPX200(FRA) | |

| 品名 | 数量 | |
|------------|----|---------------------|
| 標準 排水栓 | 1式 | ポップアップ排水栓(30Aソケット止) |
| 標準 防振脚 | 5本 | アジャスター調整(±10) |
| 標準 バブロナズル | 8ヶ | SUS304 |
| 標準 バブロ配管 | 1式 | VP25Aソケット止 |
| 標準 ジェットポンプ | 1台 | 内蔵型 |
| 標準 ジェットノズル | 4ヶ | SUS304 |
| 標準 ジェット吸込口 | 1ヶ | SUS304 |
| 標準 手摺 | 2本 | SUS304(L=300) |
| 標準 水中照明 | 1灯 | LED仕様 |
| OP 追焚穴 | 1式 | 50φ穴開口 |



| | | | | | | | | | | |
|--|---|-----------------|----|----------------------|----|----|----|----|--------|----|
| | 株式会社アベルコ アルティス営業部 | 作図 : H.27.04.02 | 設計 | 現場名 | 承認 | 検図 | 担当 | 作図 | 縮尺 | A3 |
| | 東京都港区六本木3-16-33青葉六本木ビルANNEX2 F TEL 03-5573-9261 FAX 03-5573-8661 | | | | | | | | 1 : 10 | |
| | 株式会社アベルコ アルティス営業部 大阪営業所 | | 施工 | 図名 | | | | 飯島 | 図番 | |
| | 大阪府大阪市中央区南船場4-11-20 G-TERRACE心斎橋2 F TEL 06-6245-4516 FAX 06-6245-4502 | | | ARW-1795JBL1/L(住宅仕様) | | | | | | |