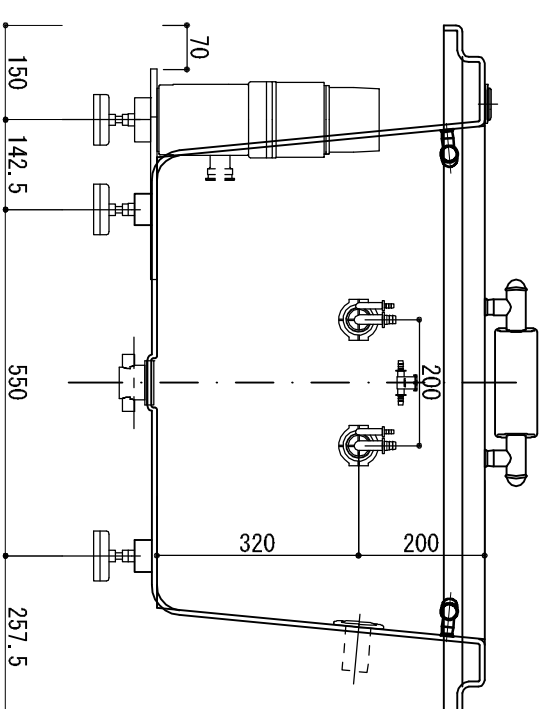
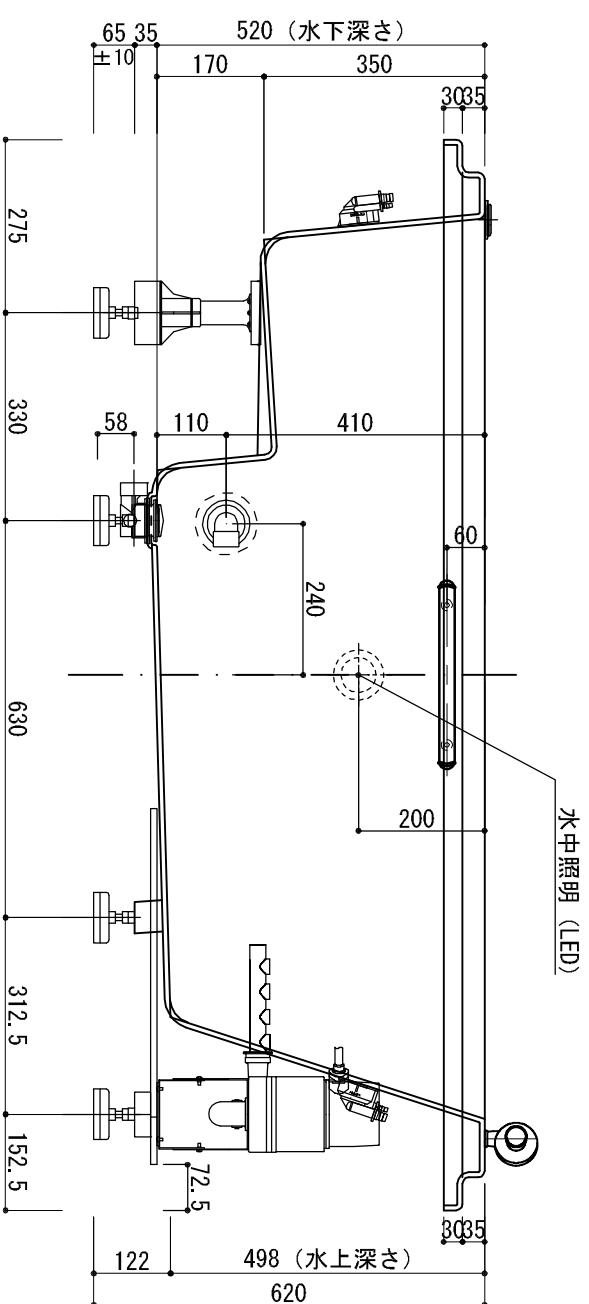
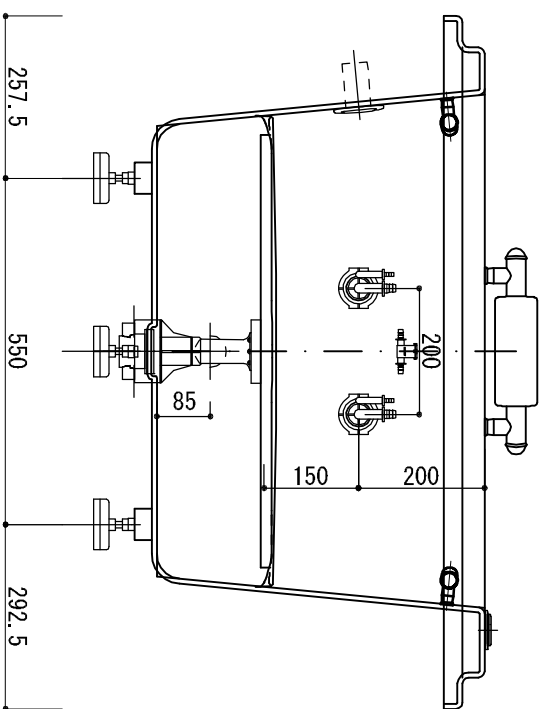
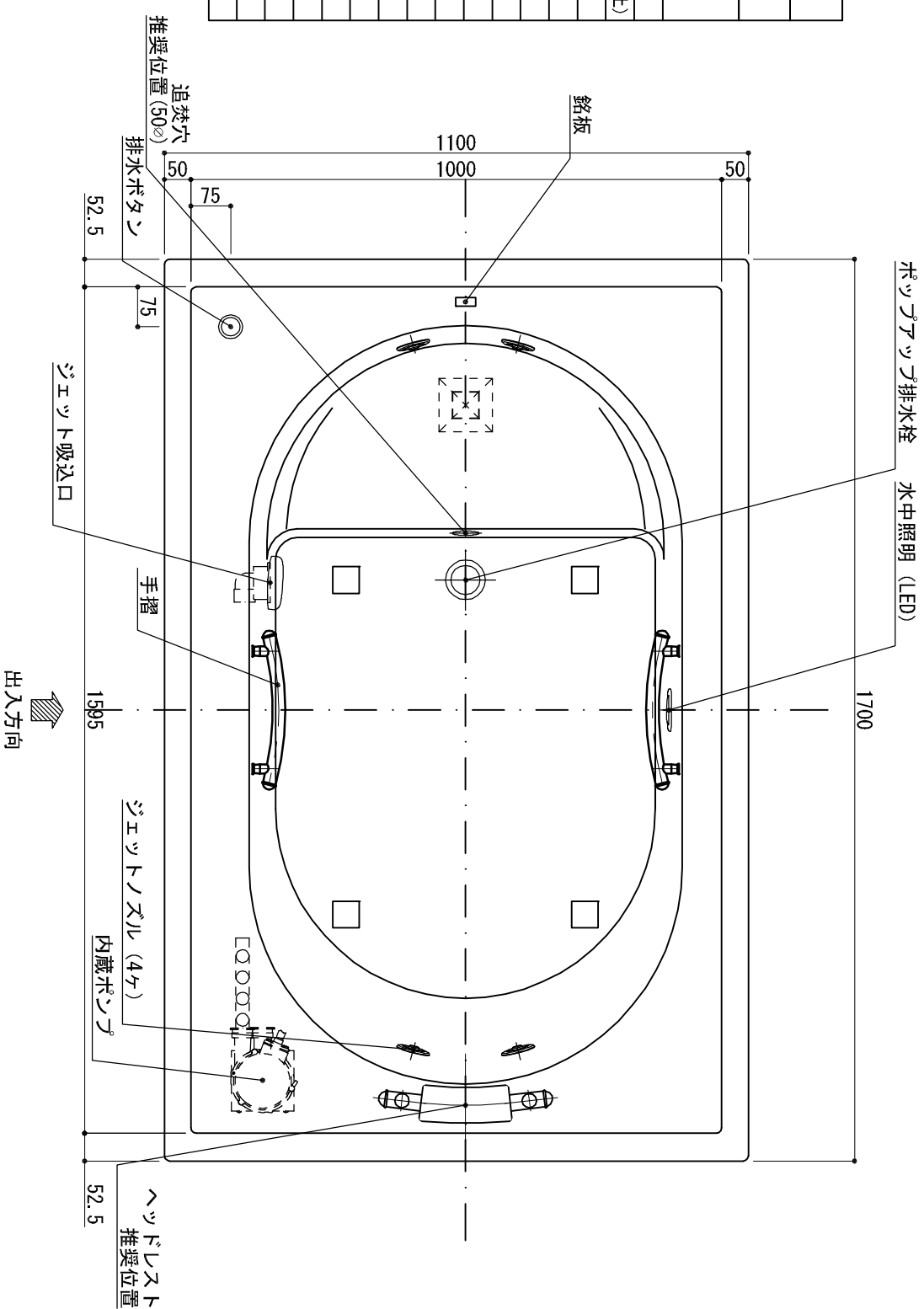


標準図

浴槽名：ARW-1711JL1
 容量 410L 重量 68Kg
 浴槽本体1700×1100×620 材質：77151HPX200 (FRA)

品名	数量	
標準 排水栓	1式	ホックタイプ排水栓(30ANタイプ止)
標準 ストップ下脚	1本	ABS製
標準 防振脚	6本	77151φ調整(±10)
標準 ジェットポンプ	1台	内蔵型
標準 ジェットノズル	4ヶ	SUS304
標準 ジェット吸込口	1ヶ	SUS304
標準 手摺	2本	SUS304(L=300)
標準 水中照明	1灯	LED仕様
OP ヘッドリスト	1ヶ	
OP 追焚穴	1式	50φ穴開口



AWELCO CO., LTD.

株式会社アベルコ アルティス営業部
 東京都港区六本木3-16-33青葉六本木ビルAMIX2F TEL 03-5573-9261 FAX 03-5573-8661
 株式会社アベルコ アルティス営業部 大阪営業所
 大阪府大阪市中央区南船場4-11-20 G-TERRACE心斎橋2F TEL 06-6245-4516 FAX 06-6245-4502

作図：H.27.04.02

設計

施工

現場名

図名 ARW-1711JL1/L(住宅仕様)

承認

検図

担当

作図

飯島

縮尺

1:12

A3

図番