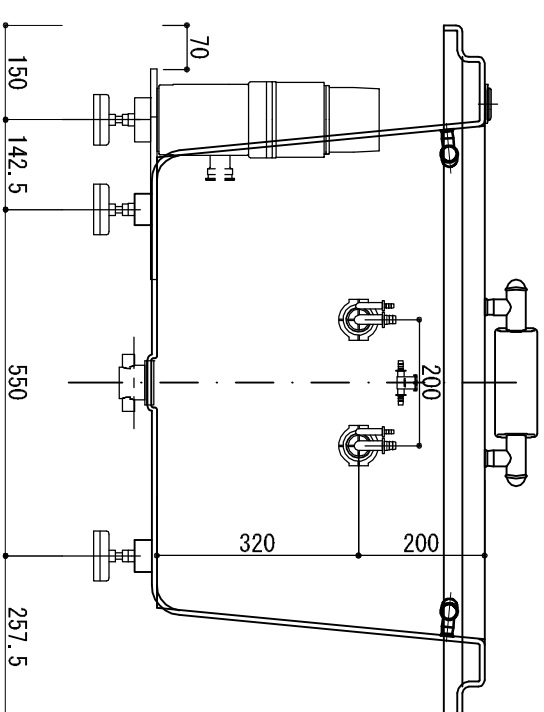
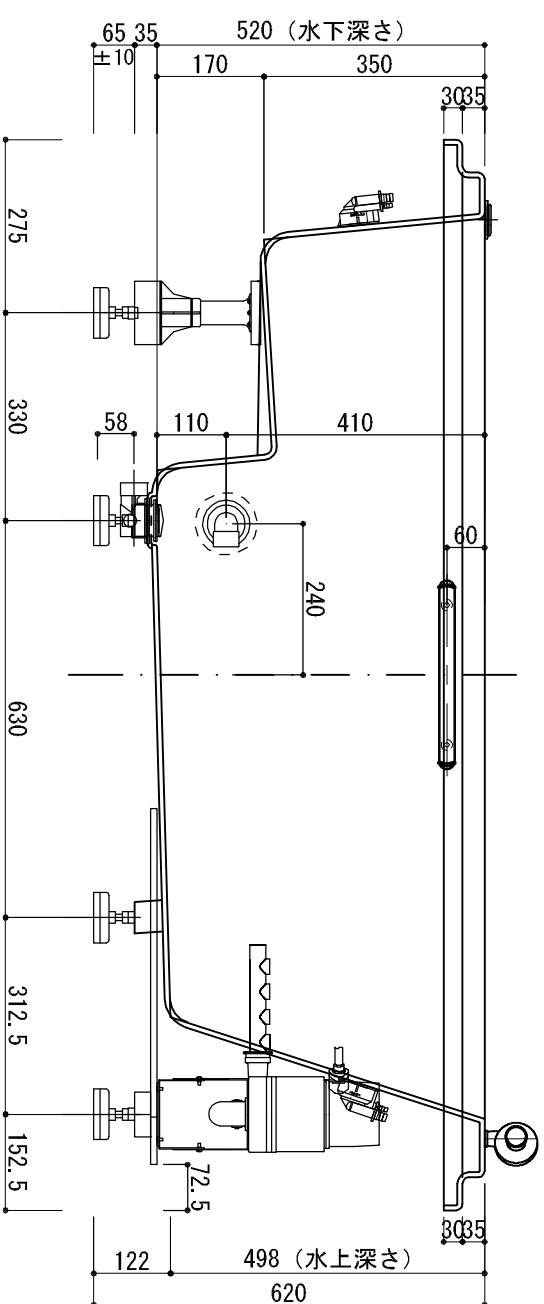
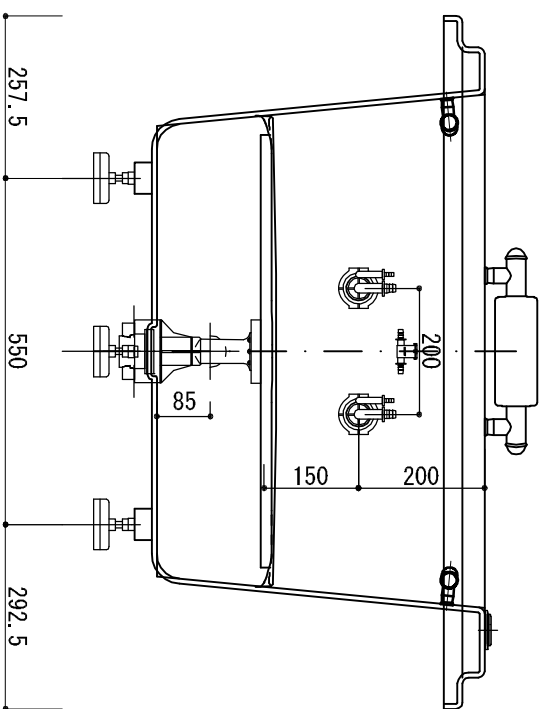
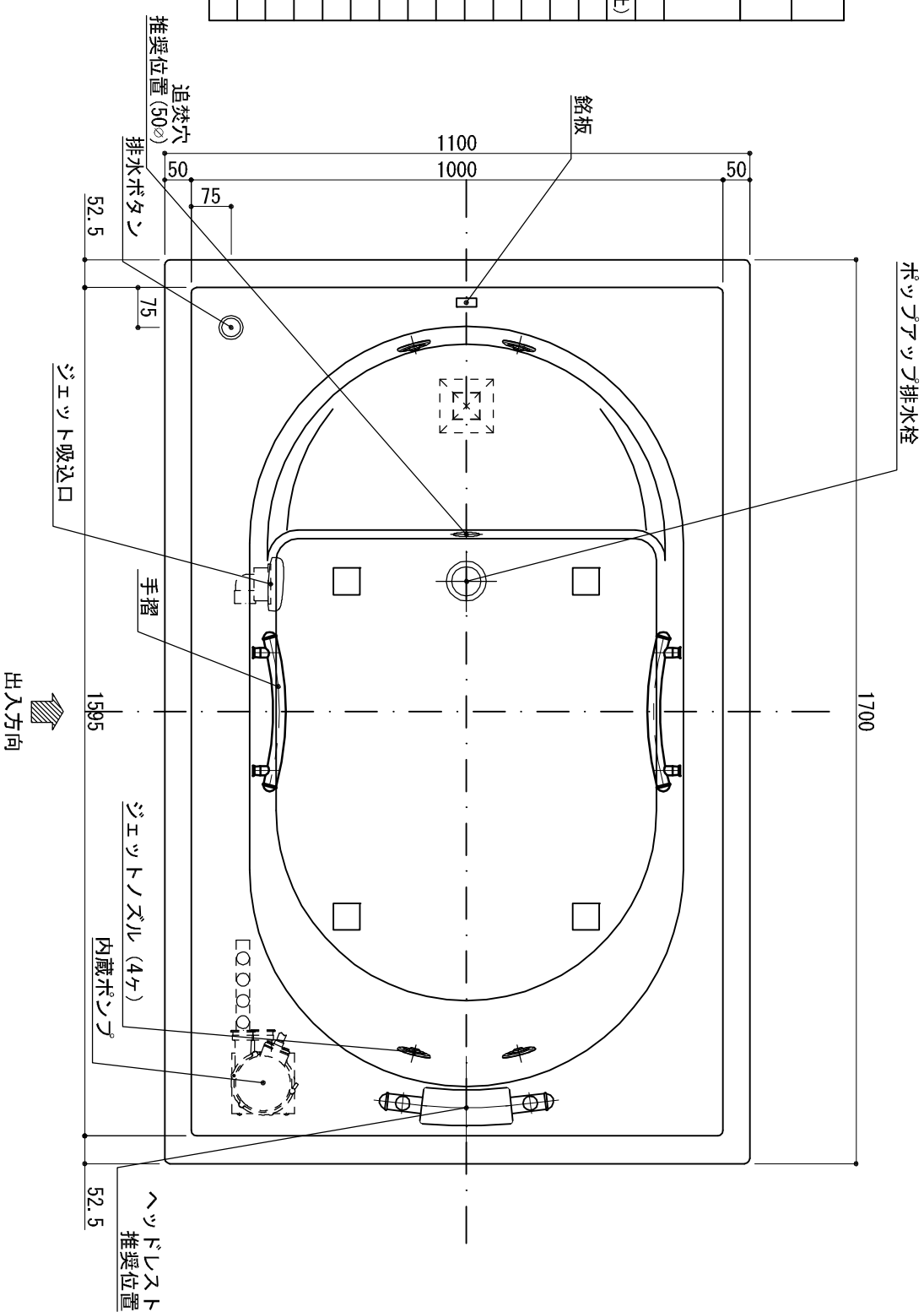


標準図

浴槽名：ARW-1711J
 容量 410L 重量 68Kg
 浴槽本体1700×1100×620 材質：71151HPX200 (FRA)

| 品名 | 数量 | |
|------------|--------|---------------------|
| 標準 排水栓 | 1式 | ホックタイプ排水栓(30ANタイプ止) |
| 標準 ストップ下脚 | 1本 | ABS製 |
| 標準 防振脚 | 6本 | 71151タイプ調整(±10) |
| 標準 ジェットポンプ | 1台 | 内蔵型 |
| 標準 ジェットノズル | 4ヶ | SUS304 |
| 標準 ジェット吸込口 | 1ヶ | SUS304 |
| 標準 手摺 | 2本 | SUS304(L=300) |
| OP | ヘッドリスト | 1ヶ |
| OP | 追焚穴 | 1式 |
| | | 50φ穴開口 |



株式会社アベルコ アルティマス営業部
 東京都港区六本木3-16-33青葉六本木ビルAMIX2F TEL 03-5573-9261 FAX 03-5573-8661
 株式会社アベルコ アルティマス営業部 大阪営業所
 大阪府大阪市中央区南船場4-11-20 6-1 TERRACE 齊橋 2 F TEL 06-6245-4516 FAX 06-6245-4502

作図：H.27.04.02

設計 現場名
 施工 ARW-1711J/L (住宅仕様)

承認 検図 担当 作図 飯島
 縮尺 1:12
 図番 A3

