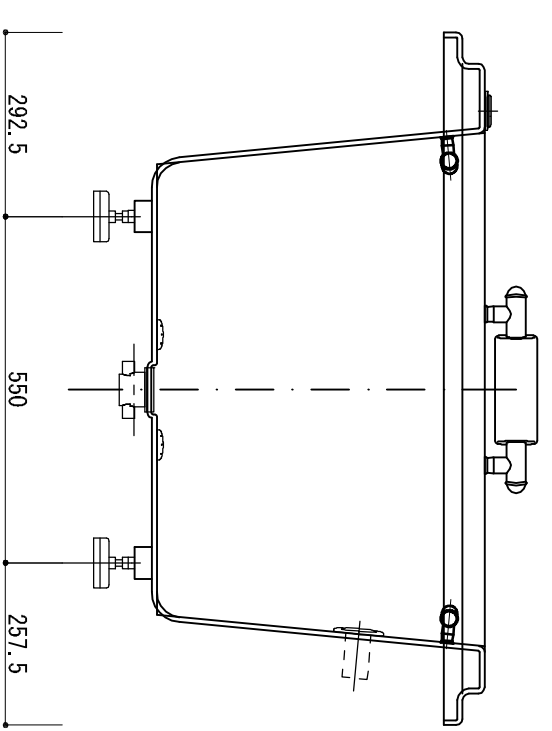
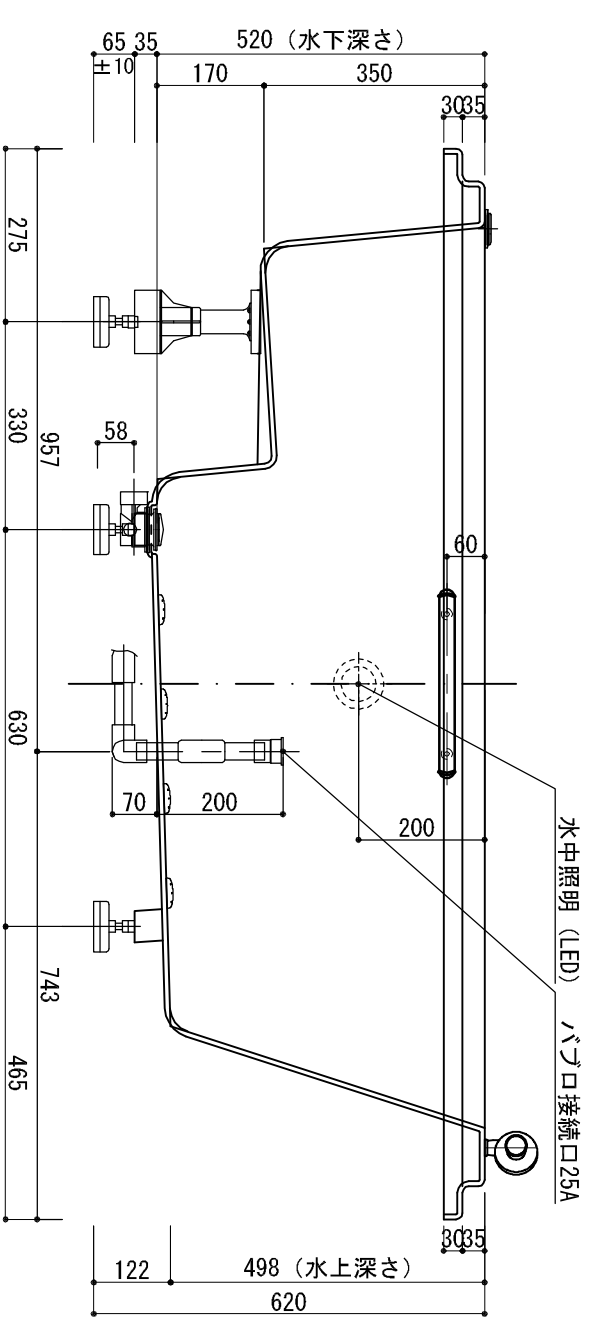
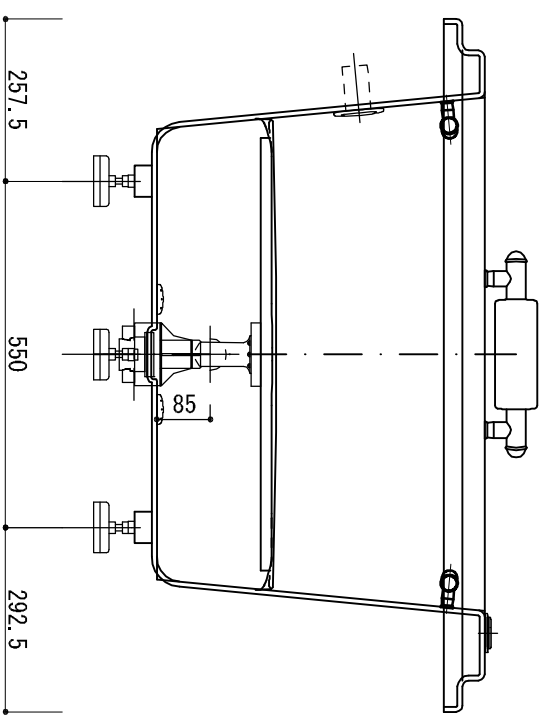
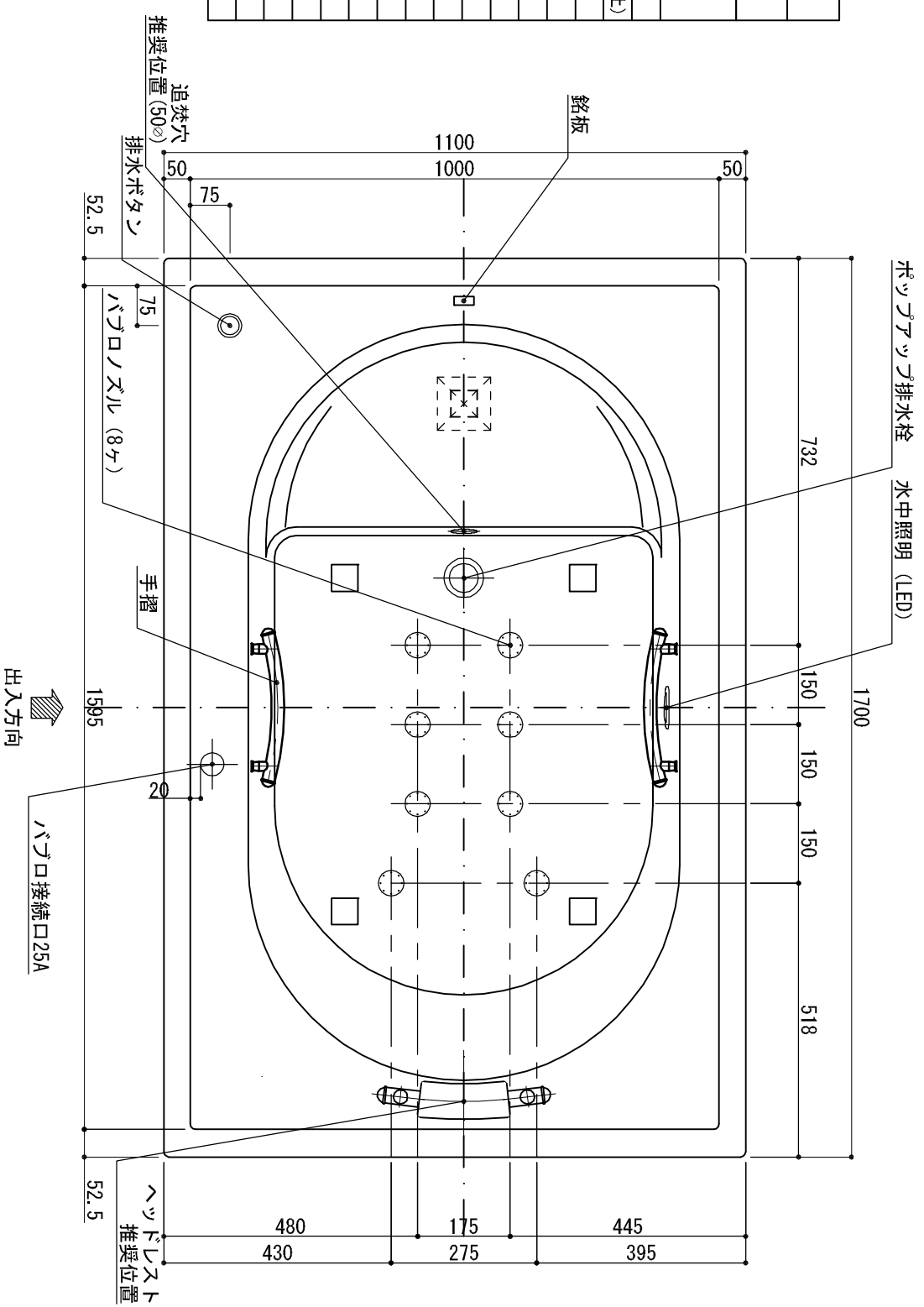


標準図

浴槽名：ARW-1711BL1		
容量	410L	重量 68Kg
浴槽本体1700×1100×620 材質：77151HPX200 (FRA)		
品名	数量	
標準 排水栓	1式	ホックタイプ排水栓(30A/77151止)
標準 ストップ下脚	1本	ABS製
標準 防振脚	5本	77151調整(±10)
標準 バトロノズル	8ヶ	SUS304
標準 バトロ配管	1式	VP25A/77151止
標準 手摺	2本	SUS304(L=300)
標準 水中照明	1灯	LED仕様
OP ヘッドリスト	1ヶ	
OP 追焚穴	1式	50φ穴開口



AWELCO CO., LTD.

株式会社アベルコ アルティマス営業部
 東京都港区六本木3-16-33青葉六本ビルAMIX2F TEL 03-5573-9261 FAX 03-5573-8661
 株式会社アベルコ アルティマス営業部 大阪営業所
 大阪府大阪市中央区南船場4-11-20 G-TERRACE心斎橋2F TEL 06-6245-4516 FAX 06-6245-4502

作図：H.27.04.02

設計 現場名
 施工 図名
 ARW-1711BL1/L (住宅仕様)

承認 検図 担当 作図 飯島
 縮尺 1:12
 A3 図番