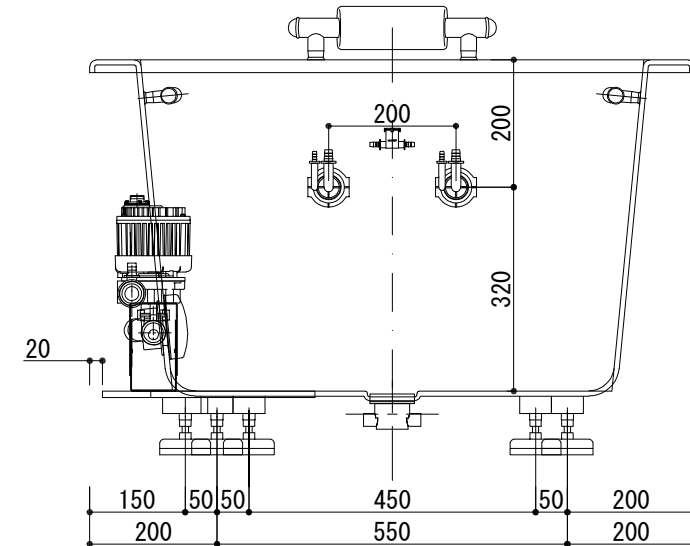
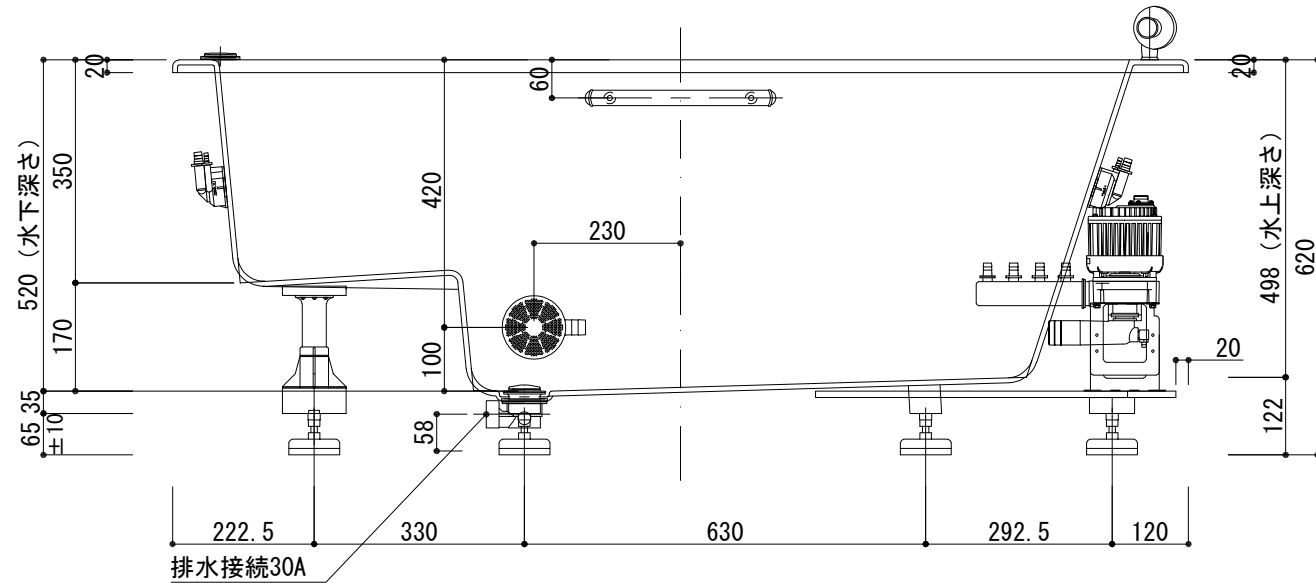
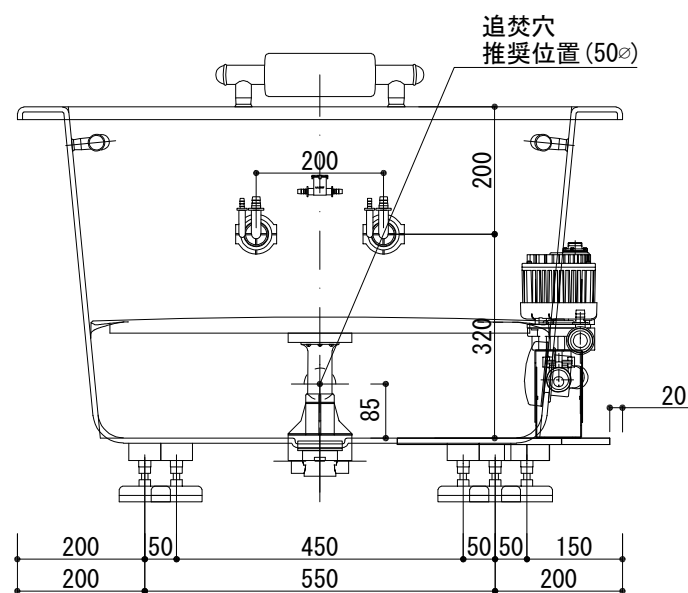
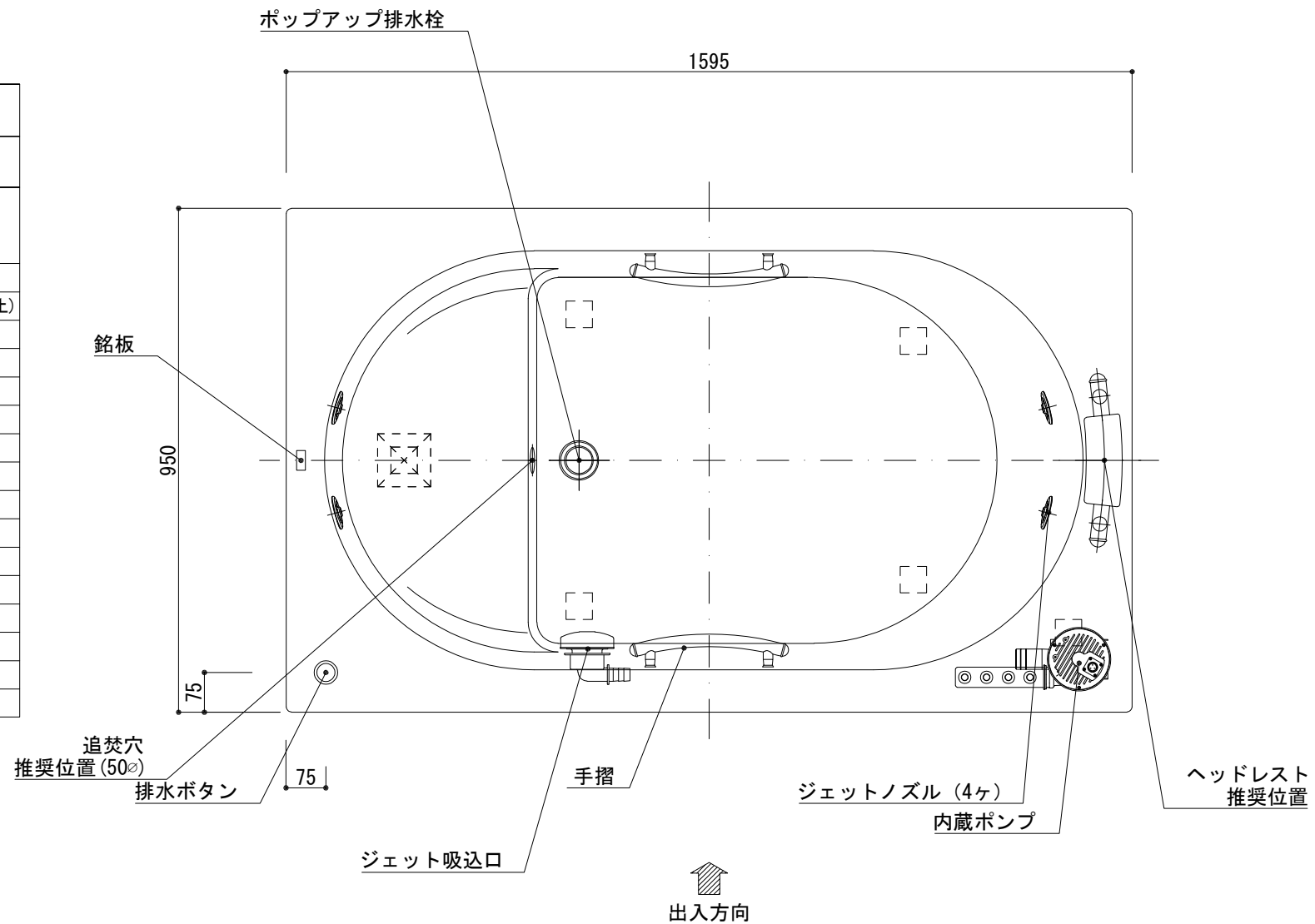


標準図

浴槽名 : ARW-1695J			
容量 390L 重量 53Kg			
浴槽本体1595×950×620 材質 : アクリライトPX200 (FRA)			
	品名	数量	
標準	排水栓	1式	ポップアップ排水栓 (30A/ケット止)
標準	ステップ下脚	1本	ABS製
標準	防振脚	6本	アシスタ調整 (±10)
標準	ジェットポンプ	1台	内蔵型
標準	ジェットノズル	4ヶ	SUS304
標準	ジェット吸込口	1ヶ	SUS304
標準	手摺	2本	SUS304 (L=300)
OP	ヘッドレスト	1ヶ	
OP	追焚穴	1式	50φ穴開口



Artis
ARTIS CO., LTD.

株式会社アルティス 東京営業所
東京都港区南青山4丁目1番15号 ベルテ南青山-I 206 TEL:03-5573-9261 FAX:03-5573-8661
株式会社アルティス 大阪営業所
大阪府大阪市中央区南船場4丁目11番20号 G-TERRACE 心斎橋2階 TEL:06-6245-4516 FAX:06-6245-4502

作図 : 2025.03.31

設計

施工

現場名

図名
ARW-1695J/L (住宅仕様)

承認

検図

担当

作図

飯島

縮尺

1 : 12

図番

A3