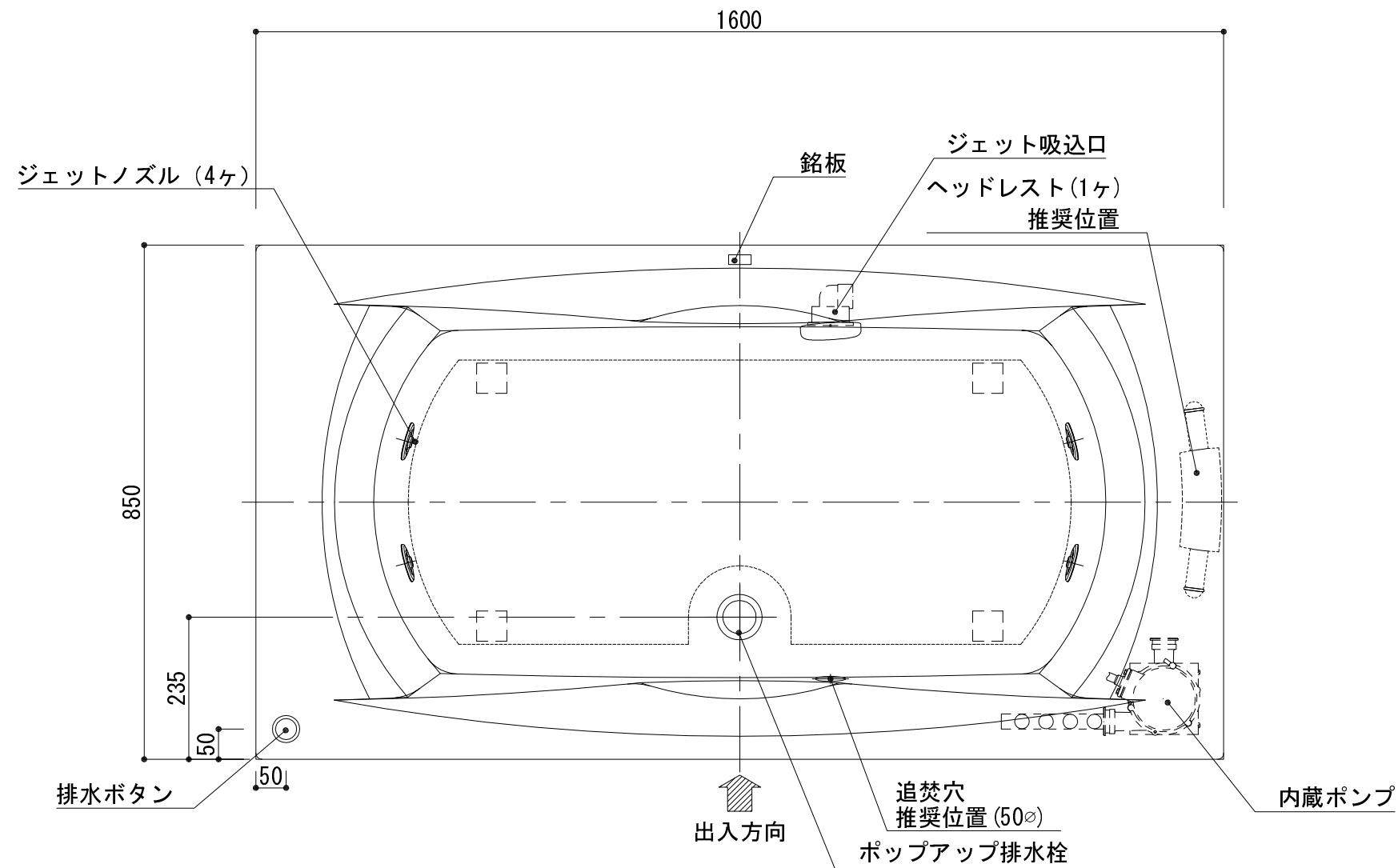
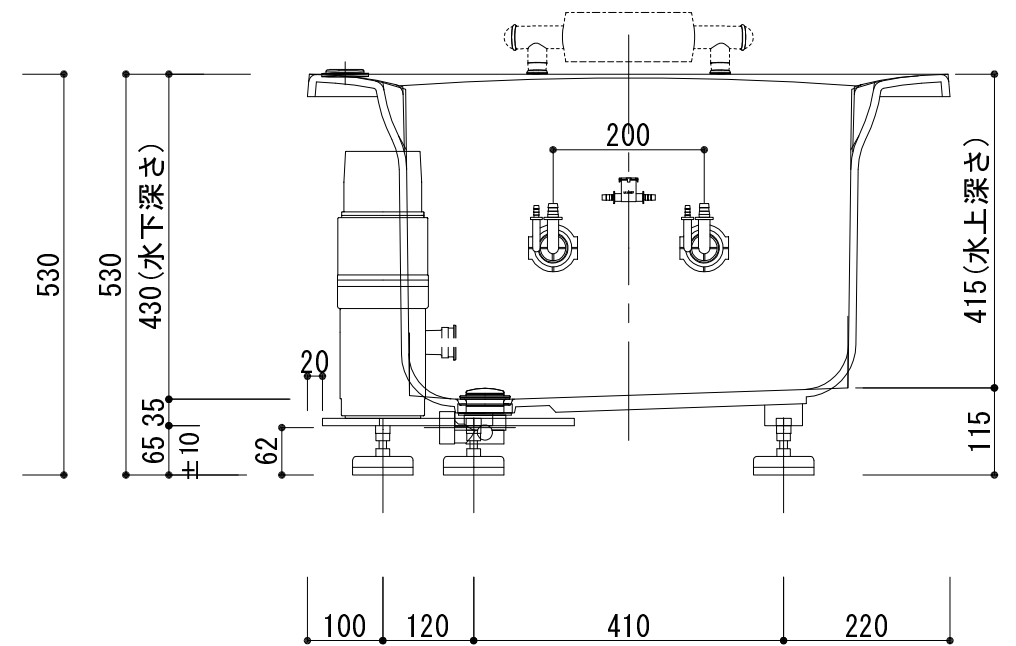
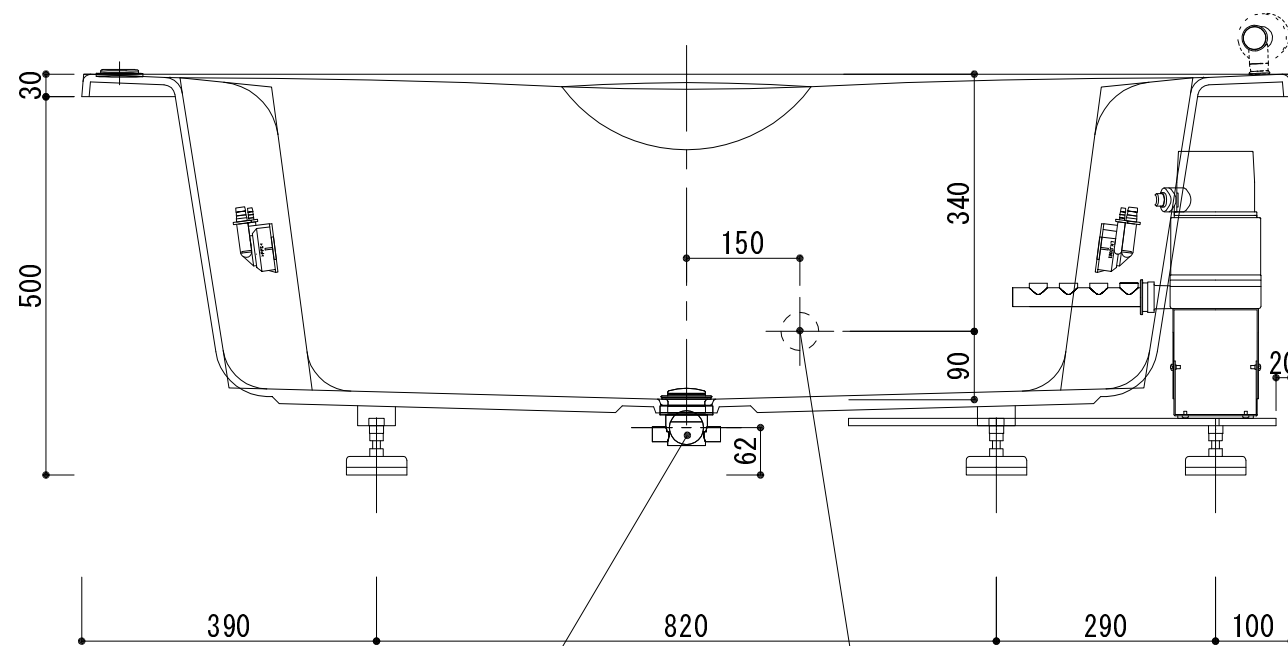
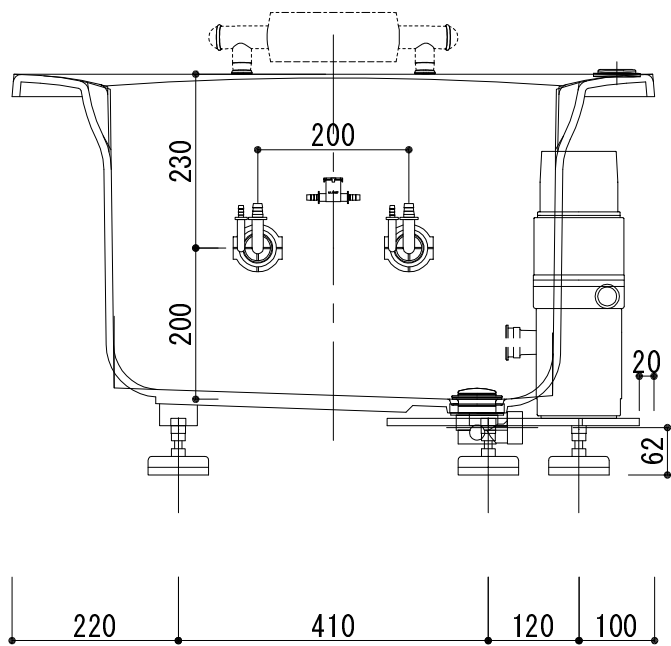


標準図



浴槽名 : ARW-1685J			
容量 310L 重量 53Kg			
浴槽本体1600×850×530 材質 : アクリライトPX200 (FRA)			
	品名	数量	
標準	排水栓	1式	ポップアップ排水栓 (30Aソケット止)
標準	防振脚	5本	アジャスター調整 (±10)
標準	ジェットポンプ	1台	内蔵型
標準	ジェットノズル	4ヶ	SUS304
標準	ジェット吸込口	1ヶ	SUS304
OP	ヘッドレスト	1ヶ	
OP	追焚穴	1式	50φ穴開口



排水栓接続30A

追焚穴 推奨位置 (50φ)