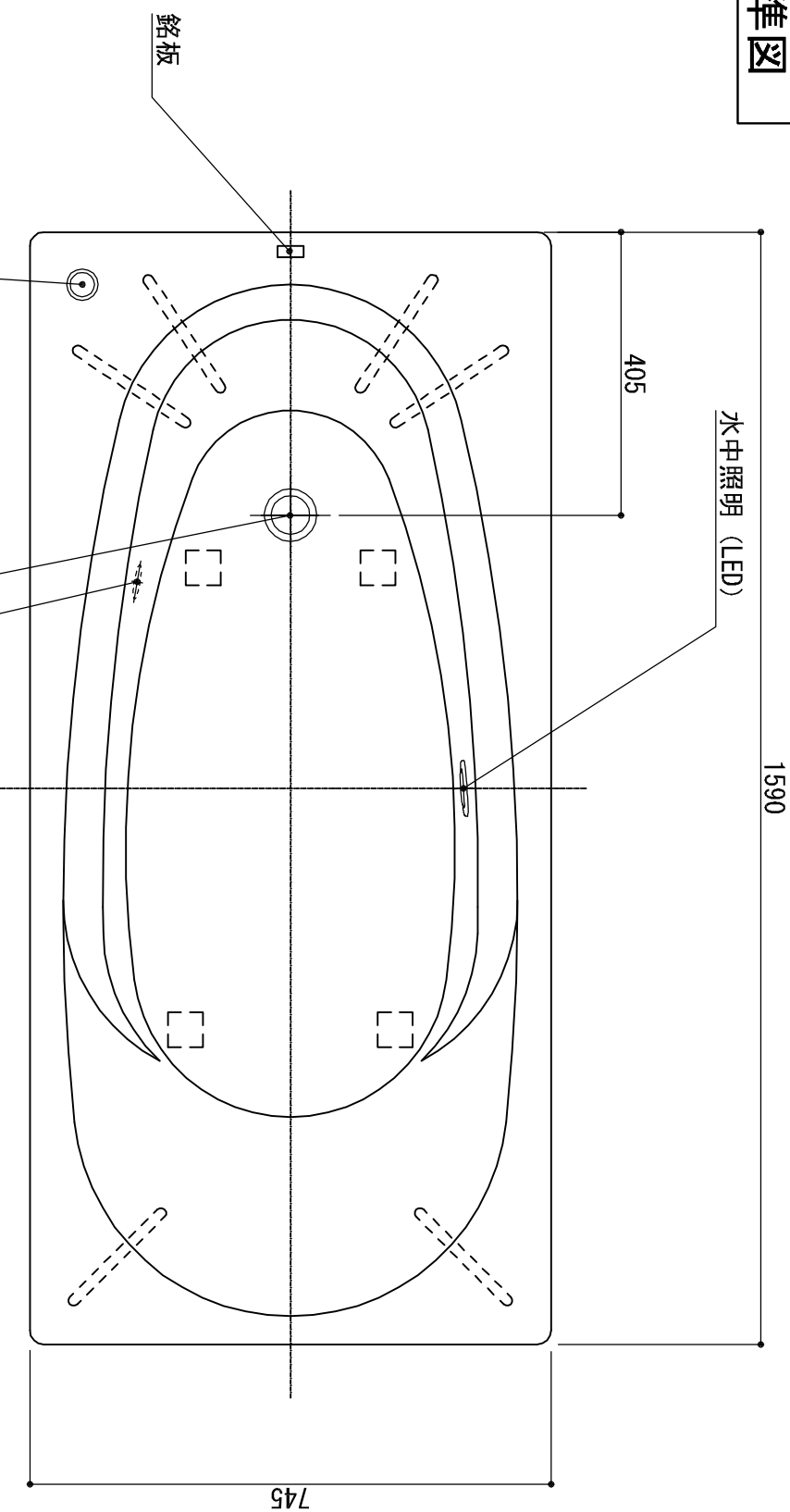
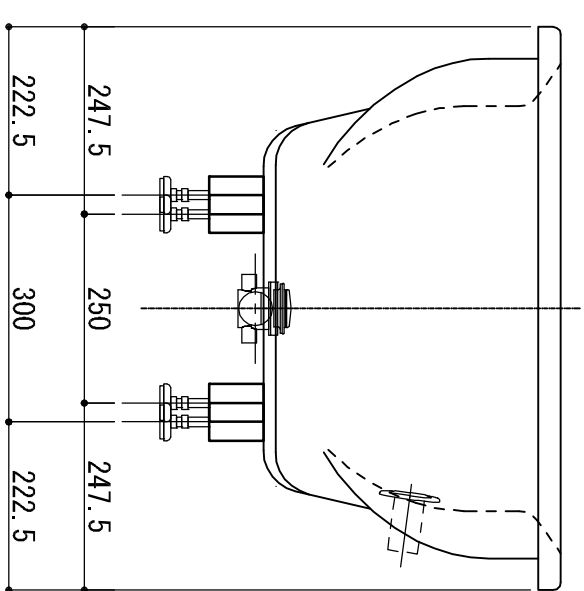
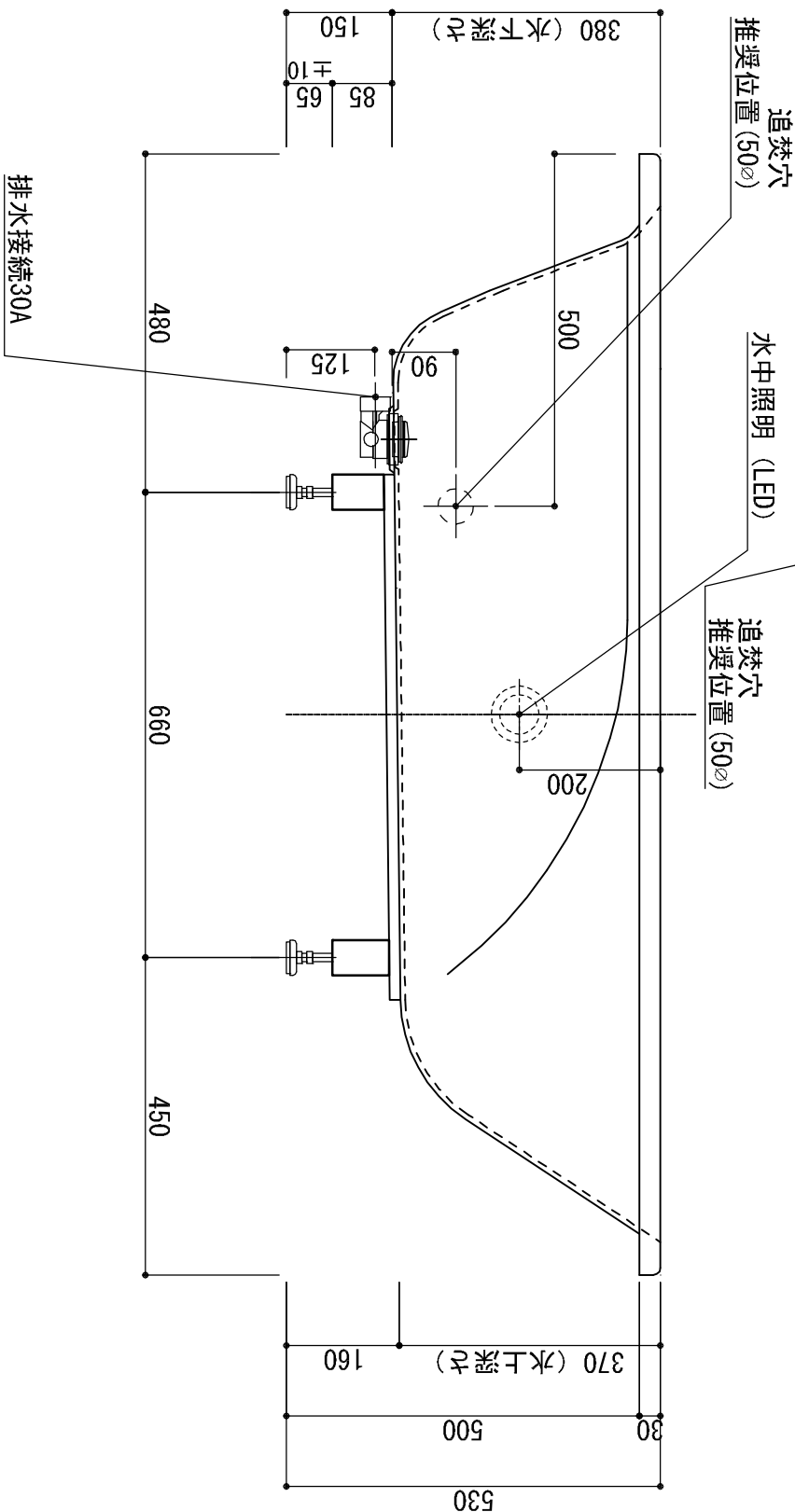


標準図



浴槽名 : ARW-1675sNL1	
容量	240L
重量	40Kg
浴槽本体1590×745×530 材質 : 7リライ(PX200 (FRA))	
品名	数量
標準 排水栓	1式
標準 アジャスター	4本
標準 水中照明	1灯
標準	LED仕様
OP 追焚穴	1式
	50φ穴開口



株式会社アベルコ アルティス営業部  
 東京都港区六本木3-16-33青葉六本木ビルAMNEX2F TEL 03-5573-9261 FAX 03-5573-8661  
 株式会社アベルコ アルティス営業部 大阪営業所  
 大阪府大阪市中央区南船場4-11-20 G-TERRACE心斎橋2F TEL 06-6471-5611 FAX 06-6471-5660

作図 : H.27.04.02

設計  
 施工

現場名  
 図名

ARW-1675sNL1/L (住宅仕様)

承認

検図

担当

作図  
 飯島

縮尺  
 図番

1:10

A3