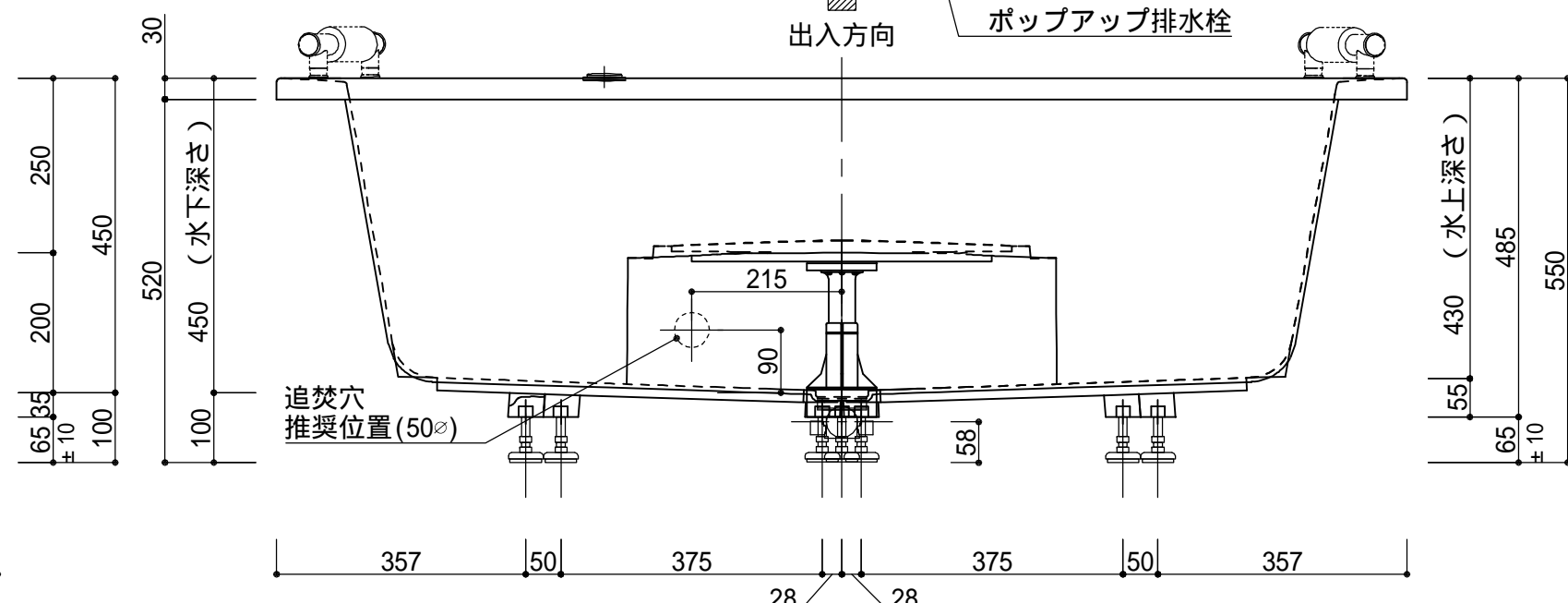
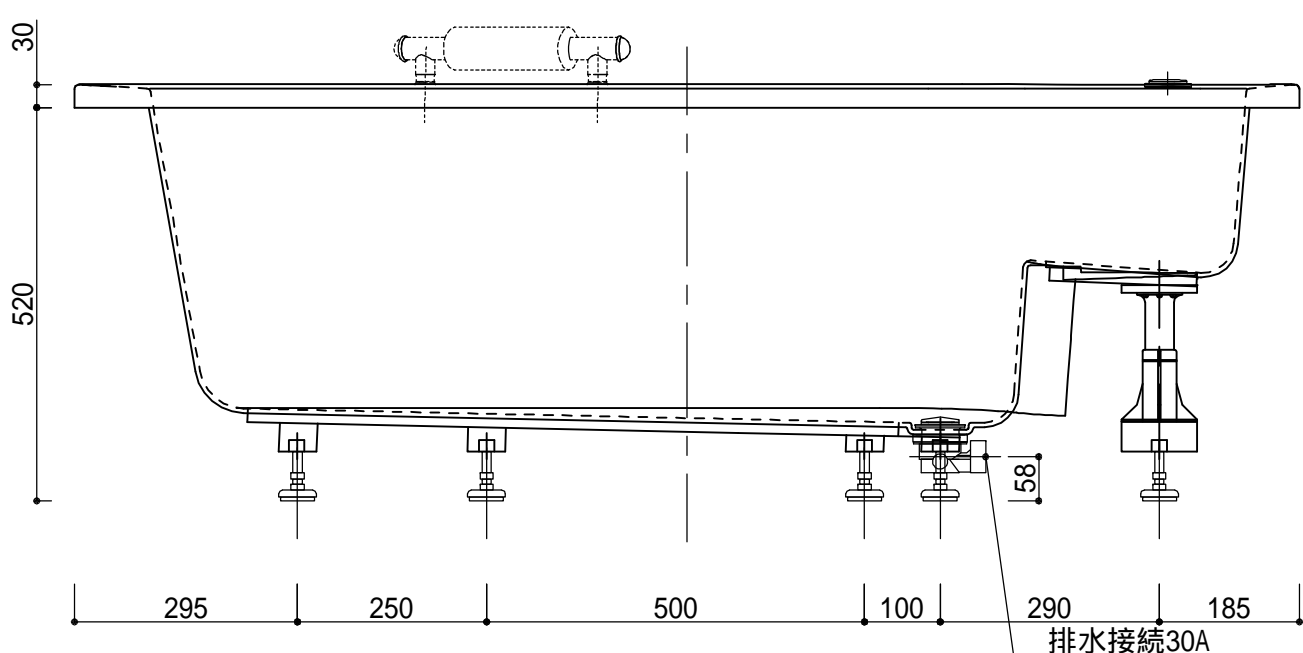
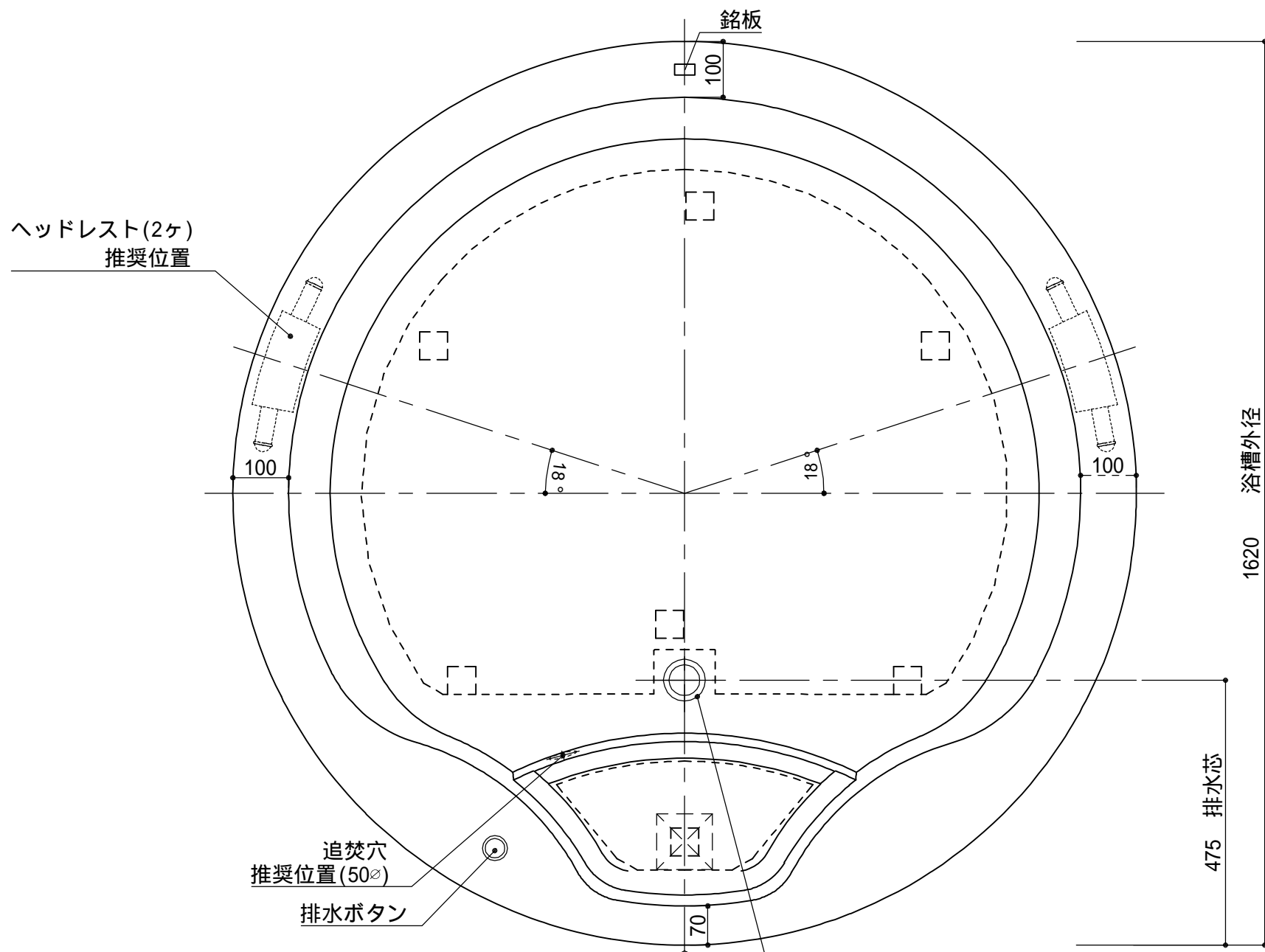


標準図

浴槽名：ARW-1620N			
容量 580L 重量 73Kg			
浴槽本体1620φ×550 材質：アクリライトPX200(FRA)			
品名	数量		
標準 排水栓	1式	ポップアップ排水栓(30Aカット止)	
標準 アジスター	7本	アジスター調整(±10)	
標準 ステップ下脚	1本	ABS製	
OP ヘッドレスト	2ヶ		
OP 追焚穴	1式	50φ穴開口	
OP 水栓穴開	1式		



	株式会社アベルコ アルティス営業部	作図：H.27.04.062	設計	現場名	承認	検図	担当	作図	縮尺	A3
	東京都港区六本木3-16-33青葉六本木ビルANNEX2 F TEL 03-5573-9261 FAX 03-5573-8661								1 : 10	
	株式会社アベルコ アルティス営業部 大阪営業所		施工	図名				飯島	図番	
	大阪府大阪市中央区南船場4-11-20 G-TERRACE心斎橋2 F TEL 06-6245-4516 FAX 06-6245-4502			ARW-1620N/L(住宅仕様)						