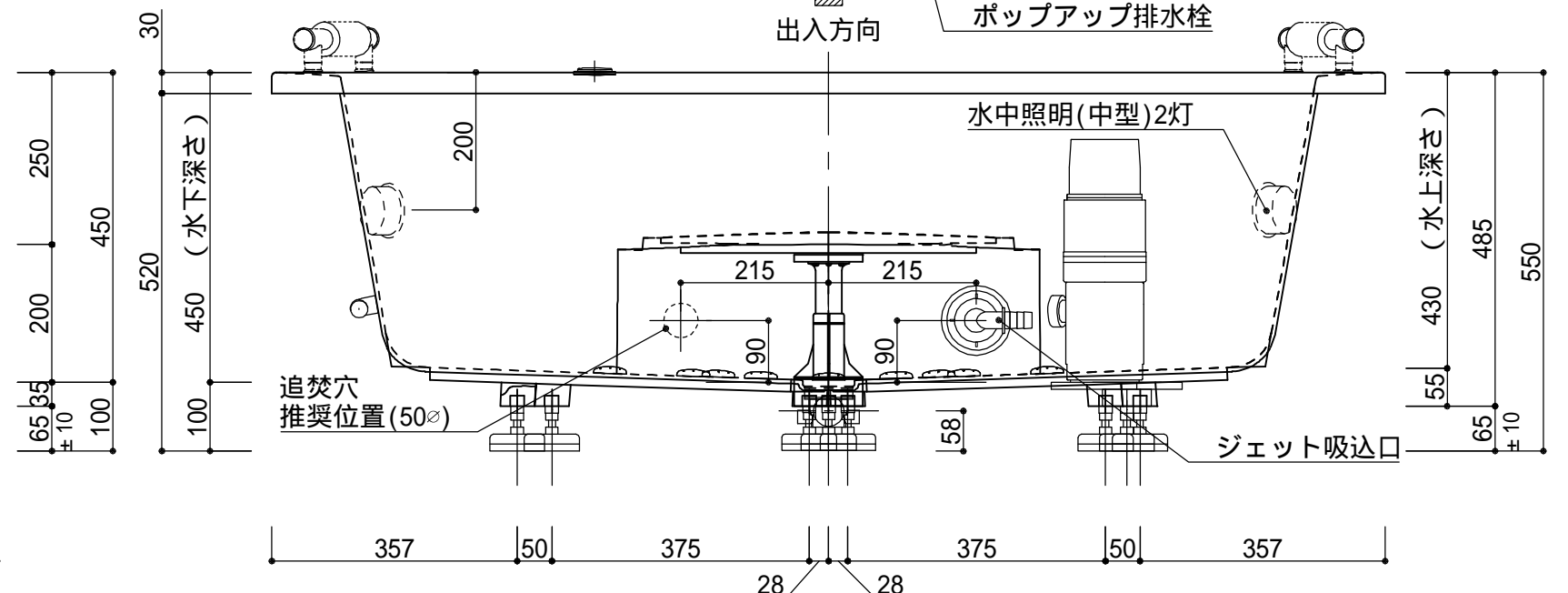
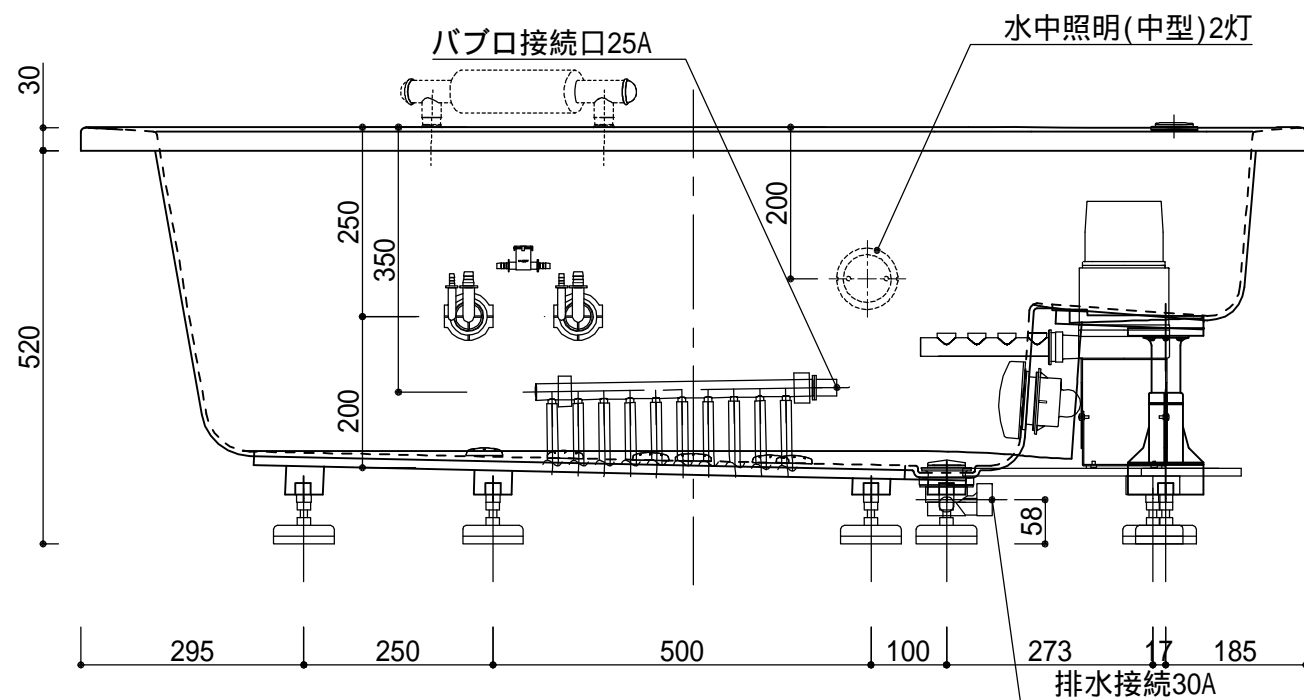
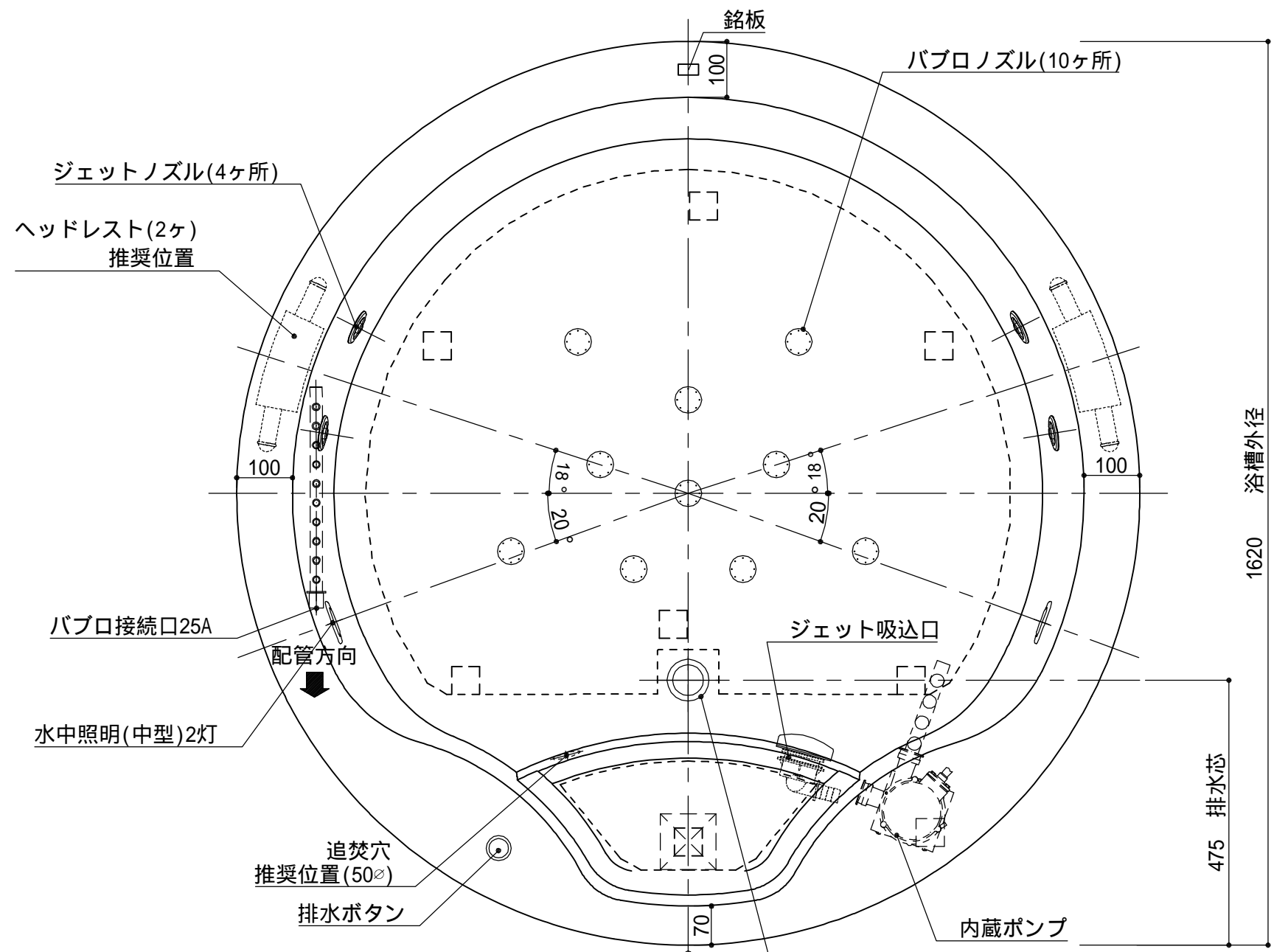


# 標準図

浴槽名：ARW-1620JBL2			
容量 580L		重量 82Kg	
浴槽本体1620φ×550		材質：アクリライトPX200(FRA)	
品名	数量		
標準 排水栓	1式	ホップアップ排水栓(30Aカット止)	
標準 防振脚	8本	アジャスター調整(±10)	
標準 ステップ下脚	1本	ABS製	
標準 ジェットポンプ	1台	内蔵型	
標準 ジェットノズル	4ヶ	SUS304	
標準 ジェット吸込口	1ヶ	SUS304	
標準 バブロナズル	10ヶ	SUS304	
標準 バブロ配管	1式	VP25Aカット止	
標準 水中照明(中型)	2灯	LED仕様	
OP ヘッドレスト	2ヶ		
OP 追焚穴	1式	50φ穴開口	
OP 水栓穴開	1式		



株式会社アベルコ アルティス営業部  
 東京都港区六本木3-16-33青葉六本木ビルANNEX2 F TEL 03-5573-9261 FAX 03-5573-8661  
 株式会社アベルコ アルティス営業部 大阪営業所  
 大阪府大阪市中央区南船場4-11-20 G-TERRACE心斎橋2 F TEL 06-6245-4516 FAX 06-6245-4502

作図：H.27.04.02

設計

施工

現場名

図名

ARW-1620JBL2/L (住宅仕様)

承認

検図

担当

作図

飯島

縮尺

1:10

図番

A3