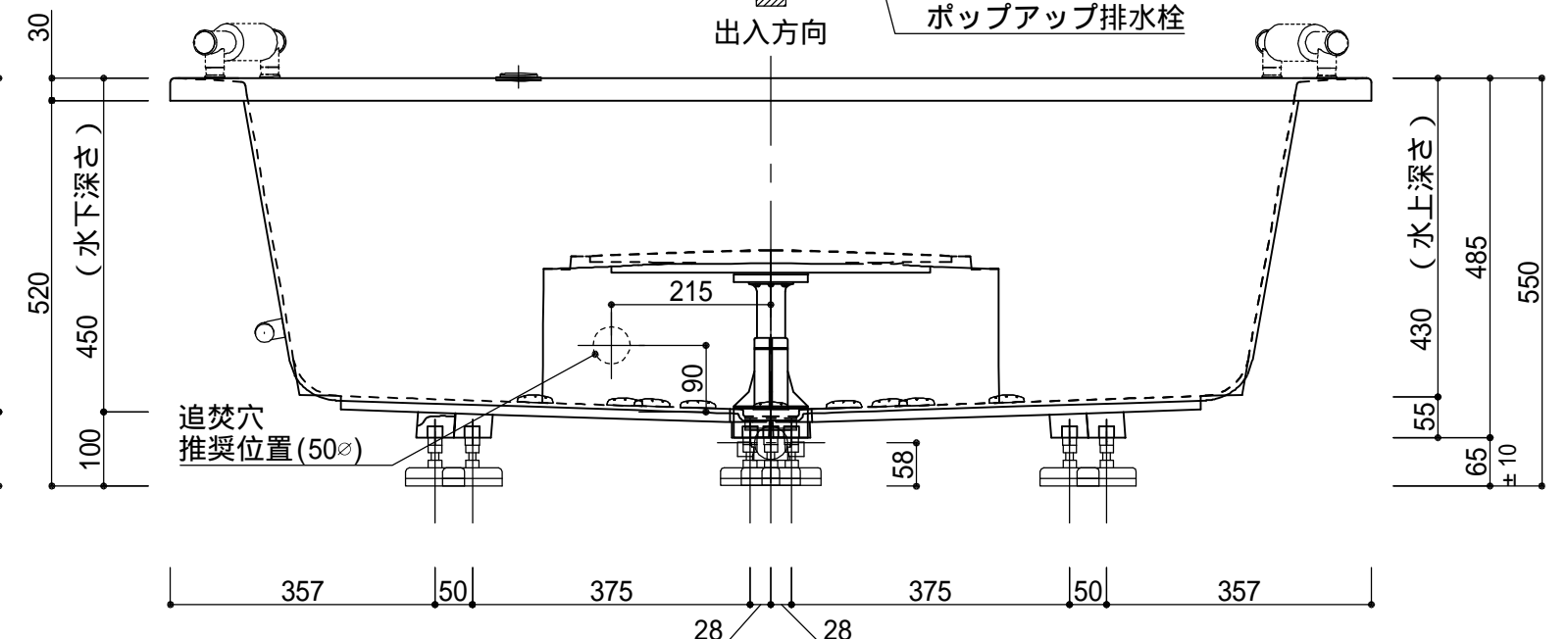
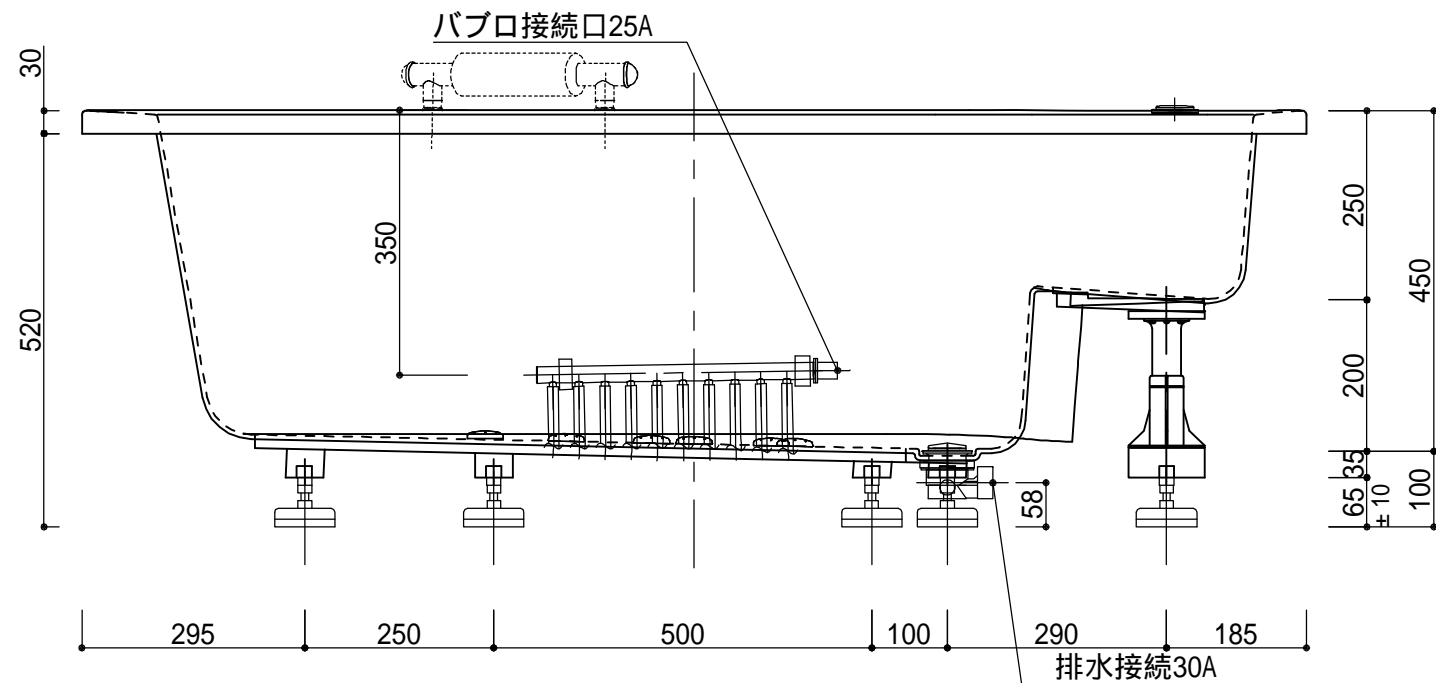
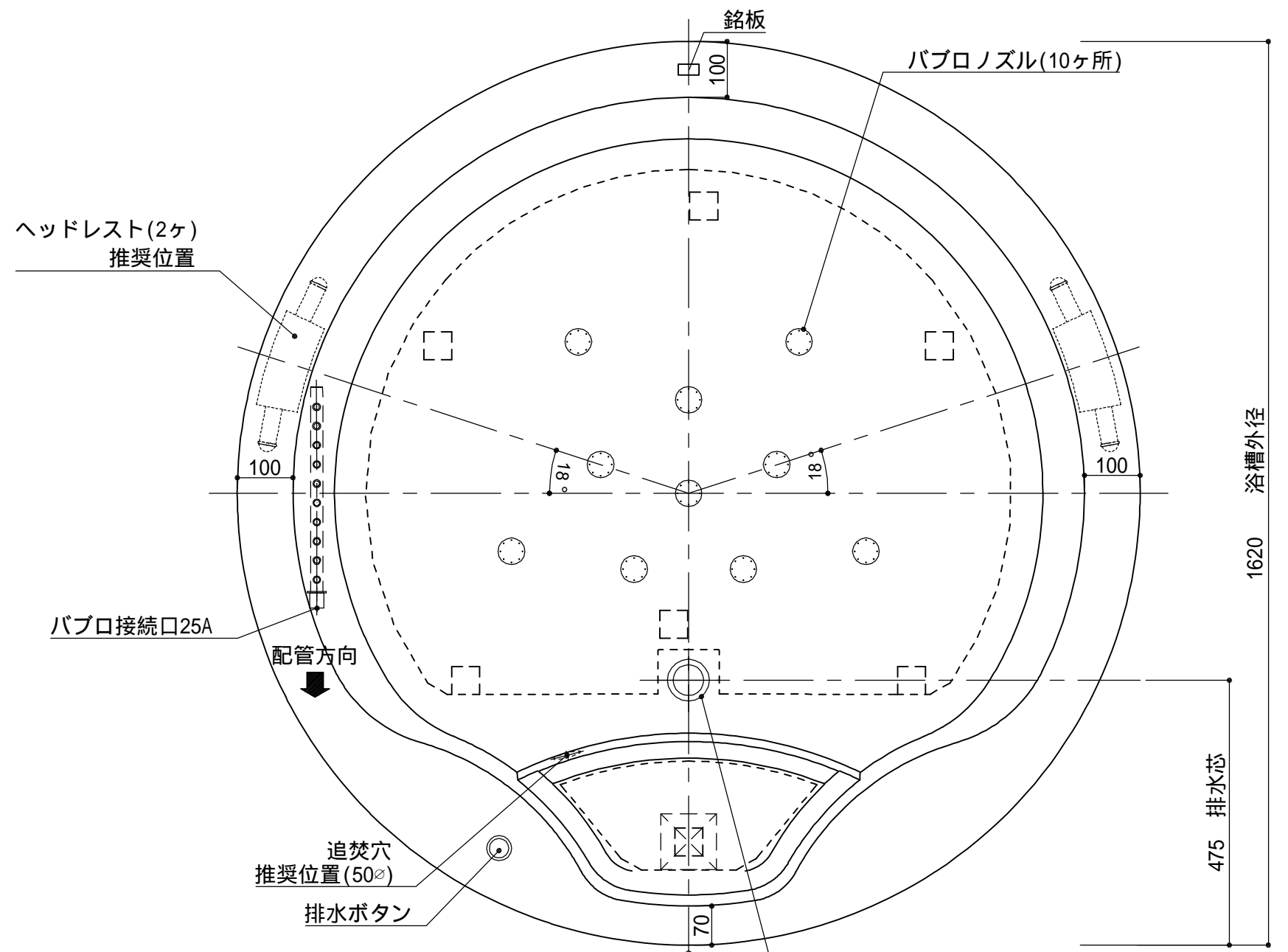


# 標準図

|                                   |        |     |                    |
|-----------------------------------|--------|-----|--------------------|
| 浴槽名：ARW-1620B                     |        |     |                    |
| 容量 580L 重量 79Kg                   |        |     |                    |
| 浴槽本体1620φ×550 材質：アクリライトPX200(FRA) |        |     |                    |
|                                   | 品名     | 数量  |                    |
| 標準                                | 排水栓    | 1式  | ポップアップ排水栓(30Aケット止) |
| 標準                                | 防振脚    | 7本  | アジャスター調整(±10)      |
| 標準                                | ステップ下脚 | 1本  | ABS製               |
| 標準                                | バブルノズル | 10ヶ | SUS304             |
| 標準                                | バブル配管  | 1式  | VP25Aケット止          |
| OP                                | ヘッドレスト | 2ヶ  |                    |
| OP                                | 追焚穴    | 1式  | 50φ穴開口             |
| OP                                | 水栓穴開   | 1式  |                    |



**AVELCO CO., LTD.**

株式会社アベルコ アルティス営業部  
 東京都港区六本木3-16-33青葉六本木ビルANNEX2 F TEL 03-5573-9261 FAX 03-5573-8661  
 株式会社アベルコ アルティス営業部 大阪営業所  
 大阪府大阪市中央区南船場4-11-20 G-TERRACE心斎橋2 F TEL 06-6245-4516 FAX 06-6245-4502

作図：H.27.04.02

設計  
 施工

現場名  
 図名  
 ARW-1620B/L(住宅仕様)

承認  
 検図  
 担当  
 作図  
**飯島**

縮尺  
 1:10  
 図番

浴槽外径 1620

排水芯 475

水上深さ 485

550

65

±10

A3