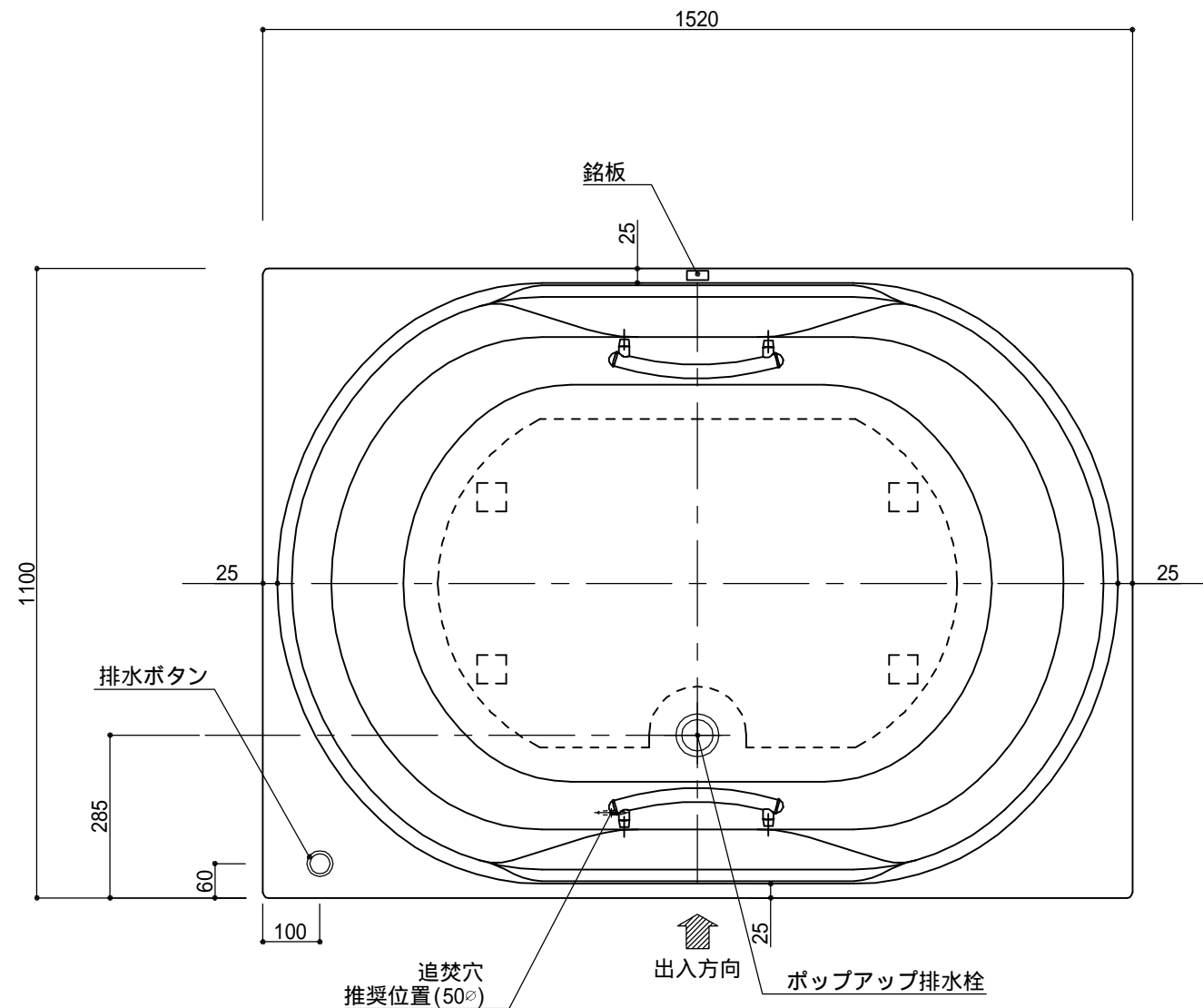


標準図



|                                      |        |    |                    |
|--------------------------------------|--------|----|--------------------|
| 浴槽名：ARW-1511N                        |        |    |                    |
| 容量 375L 重量 48Kg                      |        |    |                    |
| 浴槽本体1520×1100×640 材質：アクリル付PX200(FRA) |        |    |                    |
|                                      | 品名     | 数量 |                    |
| 標準                                   | 排水栓    | 1式 | ポップアップ排水栓(30Aカット止) |
| 標準                                   | アジャスター | 4本 | アジャスター調整(±10)      |
| 標準                                   | 手摺     | 2本 | SUS304(L=300)      |
|                                      |        |    |                    |
|                                      |        |    |                    |
|                                      |        |    |                    |
|                                      |        |    |                    |
|                                      |        |    |                    |
| OP                                   | 追焚穴    | 1式 | 50φ穴開口             |

