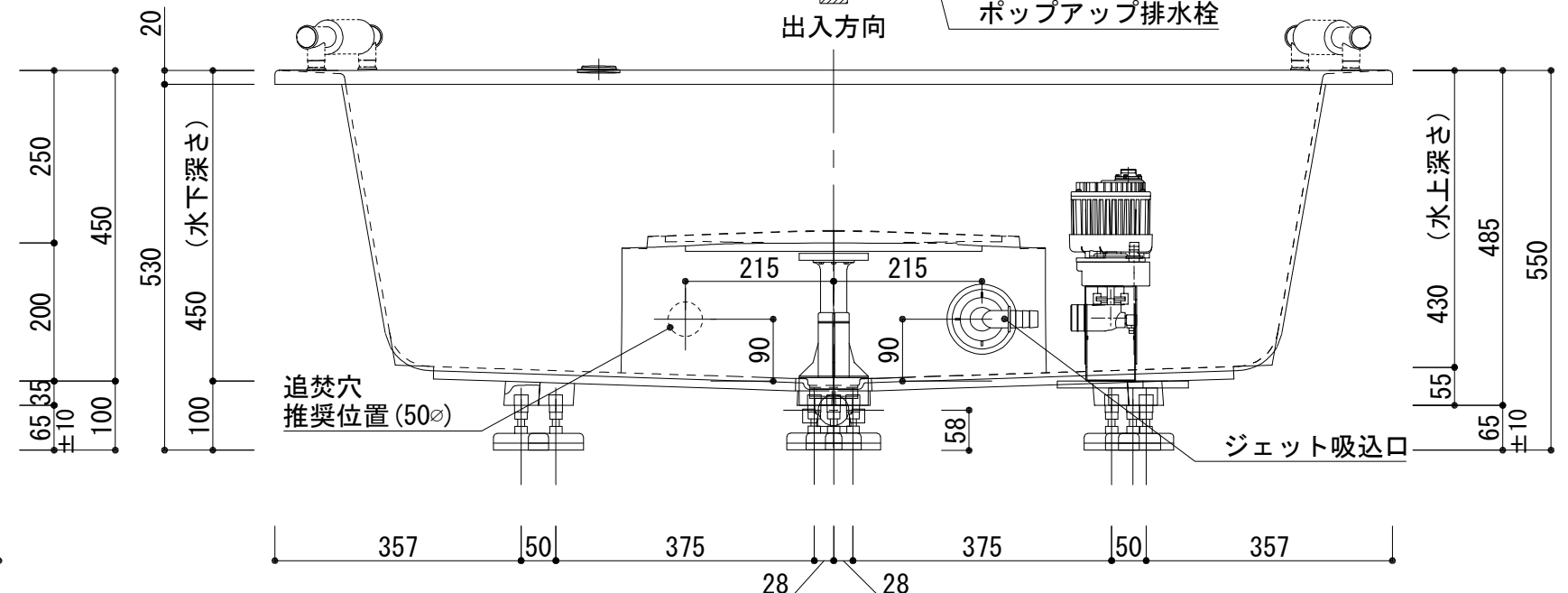
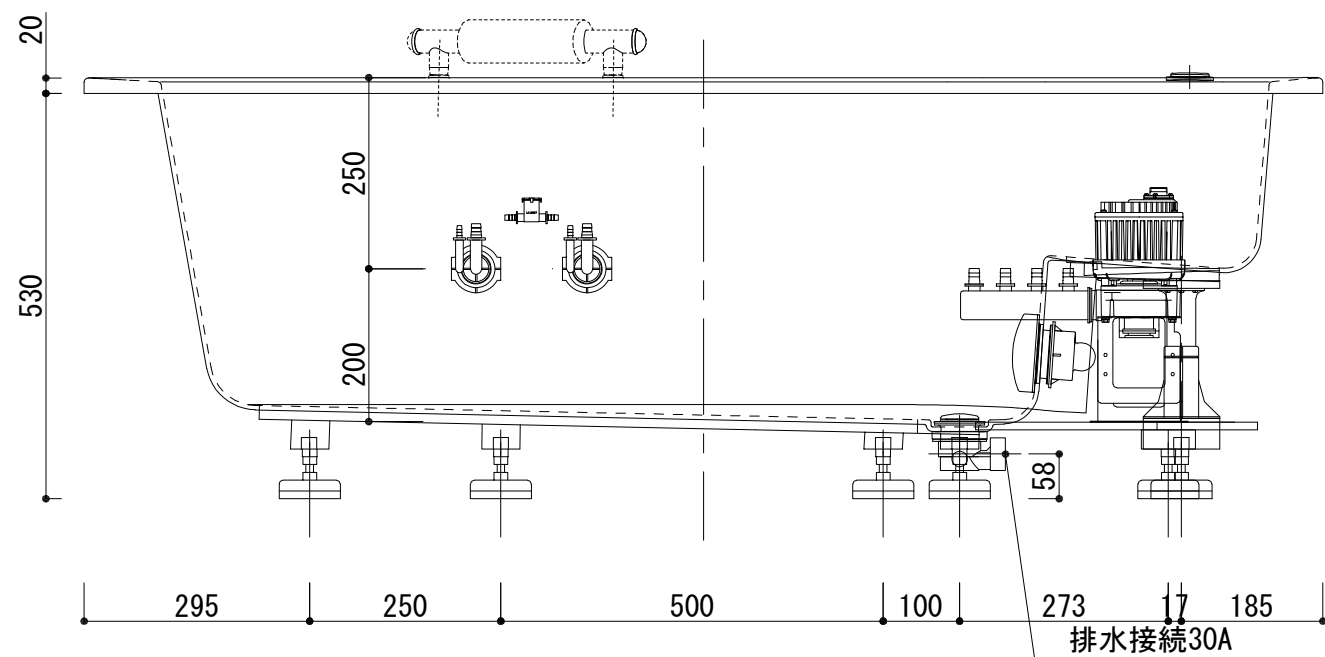
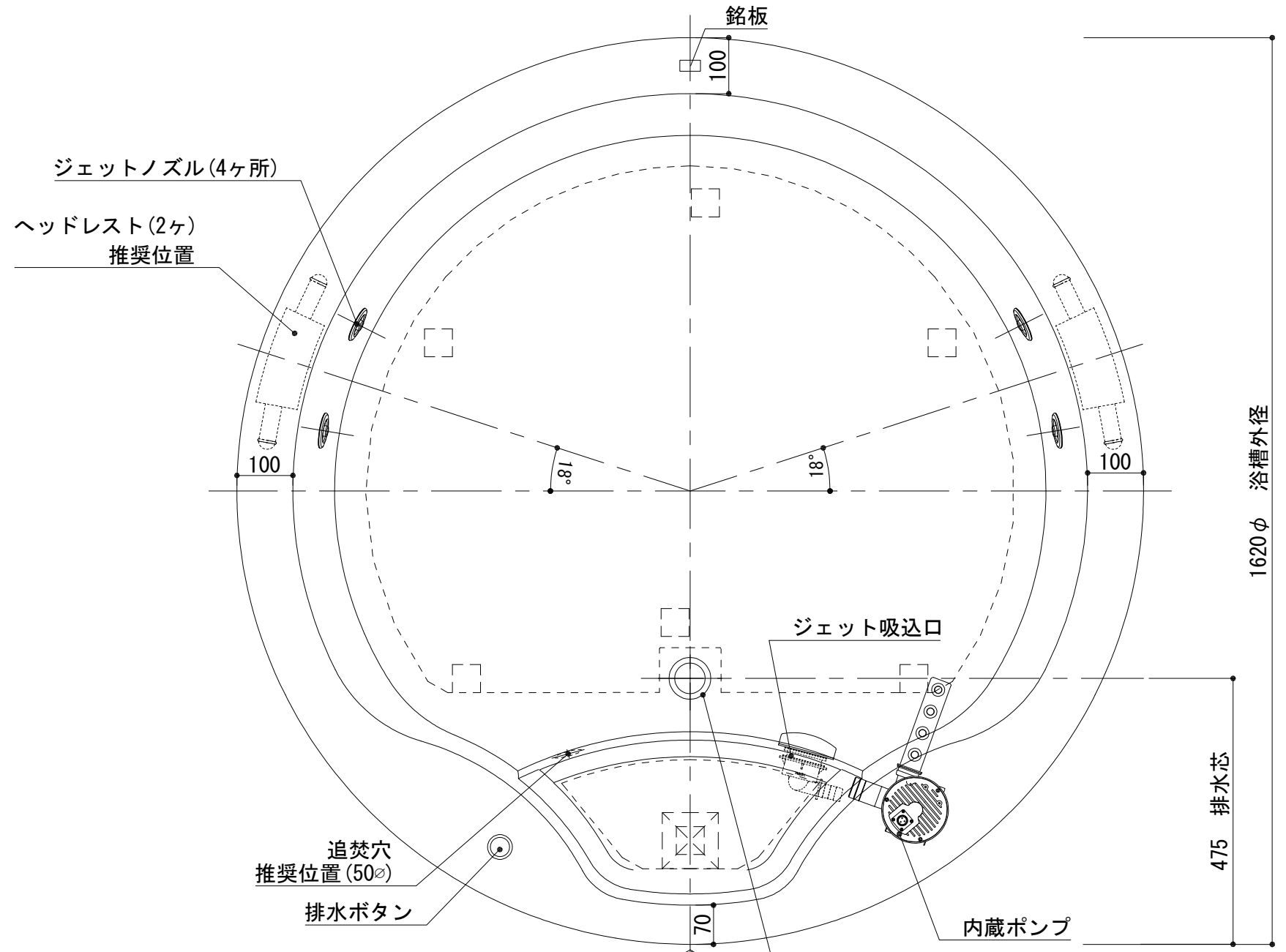


標準図

浴槽名：ARW-1620J			
容量 580L 重量 81Kg			
浴槽本体1620φ×550 材質：アクリライトPX200 (FRA)			
	品名	数量	
標準	排水栓	1式	ホップアップ排水栓 (30Aソケット止)
標準	防振脚	8本	アジャスター調整 (±10)
標準	ステップ下脚	1本	ABS製
標準	ジェットポンプ	1台	内蔵型
標準	ジェットノズル	4ヶ	SUS304
標準	ジェット吸込口	1ヶ	SUS304
OP	ヘッドレスト	2ヶ	
OP	追焚穴	1式	50φ穴開口
OP	水栓穴開	1式	



Artis
ARTIS CO., LTD.

株式会社アルティス 東京営業所
東京都港区南青山4丁目1番15号 ベルテ南青山-I 206 TEL:03-5573-9261 FAX:03-5573-8661
株式会社アルティス 大阪営業所
大阪府大阪市中央区南船場4丁目11番20号 G-TERRACE 心斎橋2階 TEL:06-6245-4516 FAX:06-6245-4502

作図：2025.03.31

設計
施工

現場名
図名
ARW-1620J/L (住宅仕様)

承認	検図	担当	作図	縮尺	A3
			飯島	1:10	
			図番		