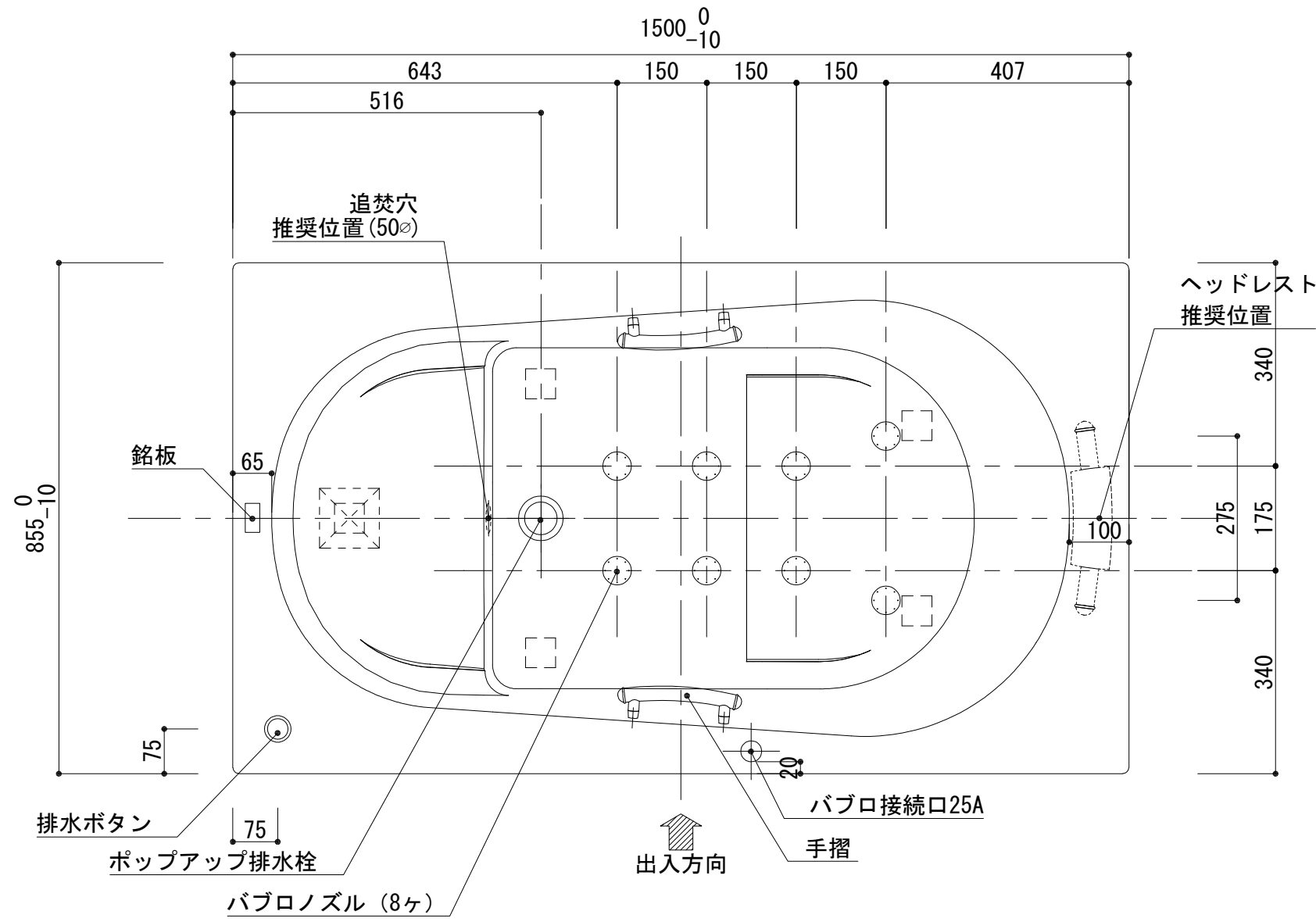
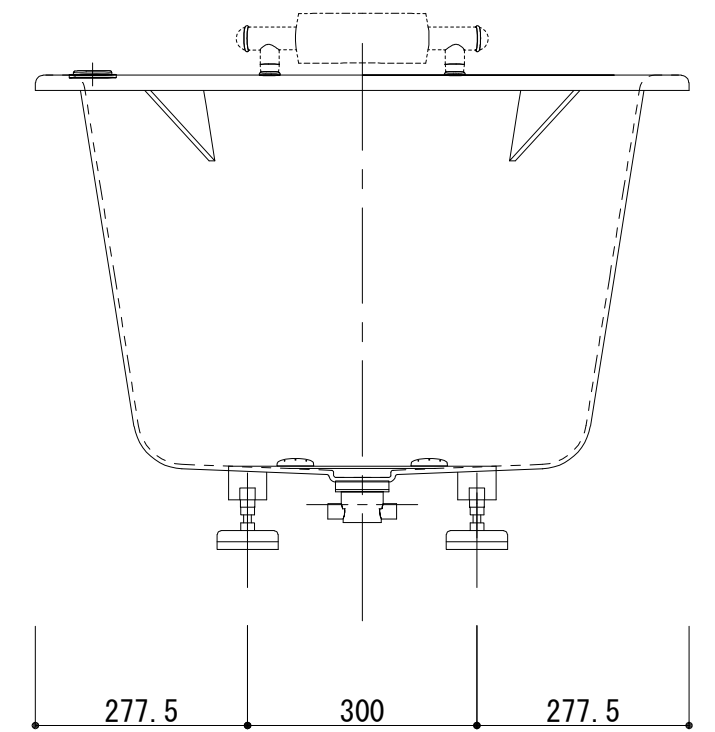
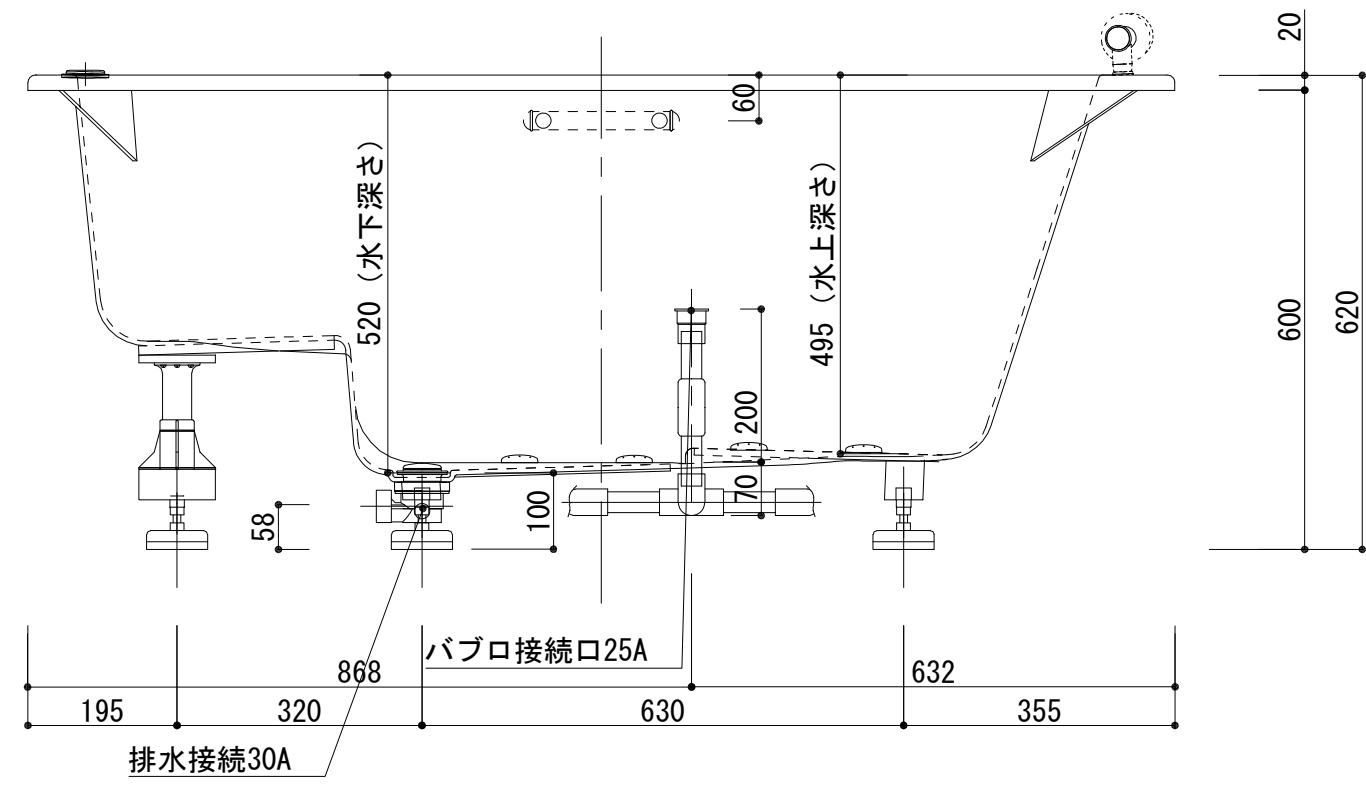
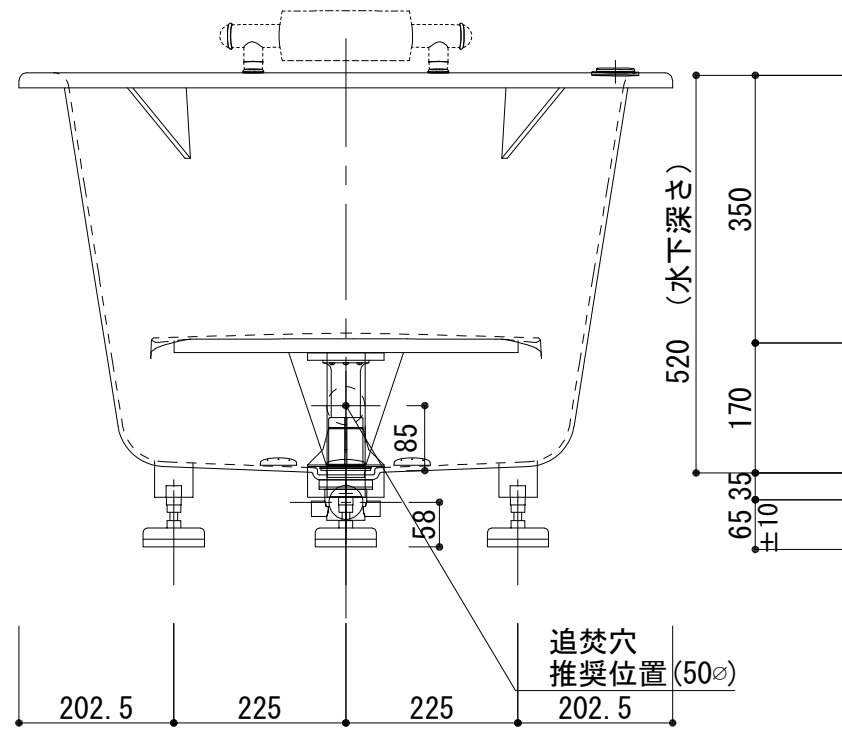


標準図



浴槽名 : A R W - 1 5 8 5 B			
容量 330L		重量 63Kg	
浴槽本体1500×855×620 材質 : アクリライトPX200 (FRA)			
	品名	数量	
標準	排水栓	1式	ポップアップ排水栓 (30Aソケット止)
標準	ステップ下脚	1本	ABS製
標準	防振脚	5本	アジャスター調整 (±10)
標準	手摺	2本	SUS304 (L=200)
標準	バブロナズル	8ヶ	SUS304
標準	バブロ配管	1式	VP25Aソケット止
OP	ヘッドレスト	1ヶ	
OP	追焚穴	1式	50φ穴開口



Artis
ARTIS CO., LTD.

株式会社アルティス 東京営業所
東京都港区南青山4丁目1番15号 ペルテ南青山-I 206 TEL:03-5573-9261 FAX:03-5573-8661
株式会社アルティス 大阪営業所
大阪府大阪市中央区南船場4丁目11番20号 G-TERRACE 心斎橋2階 TEL:06-6245-4516 FAX:06-6245-4502

外寸表記修正 : 2024.07.24
作図 : 2025.03.31

設計
施工

現場名
図名
A R W - 1 5 8 5 B / L (住宅仕様)

承認	検図	担当	作図	縮尺	A3
			小林	1 : 10	
			図番		